

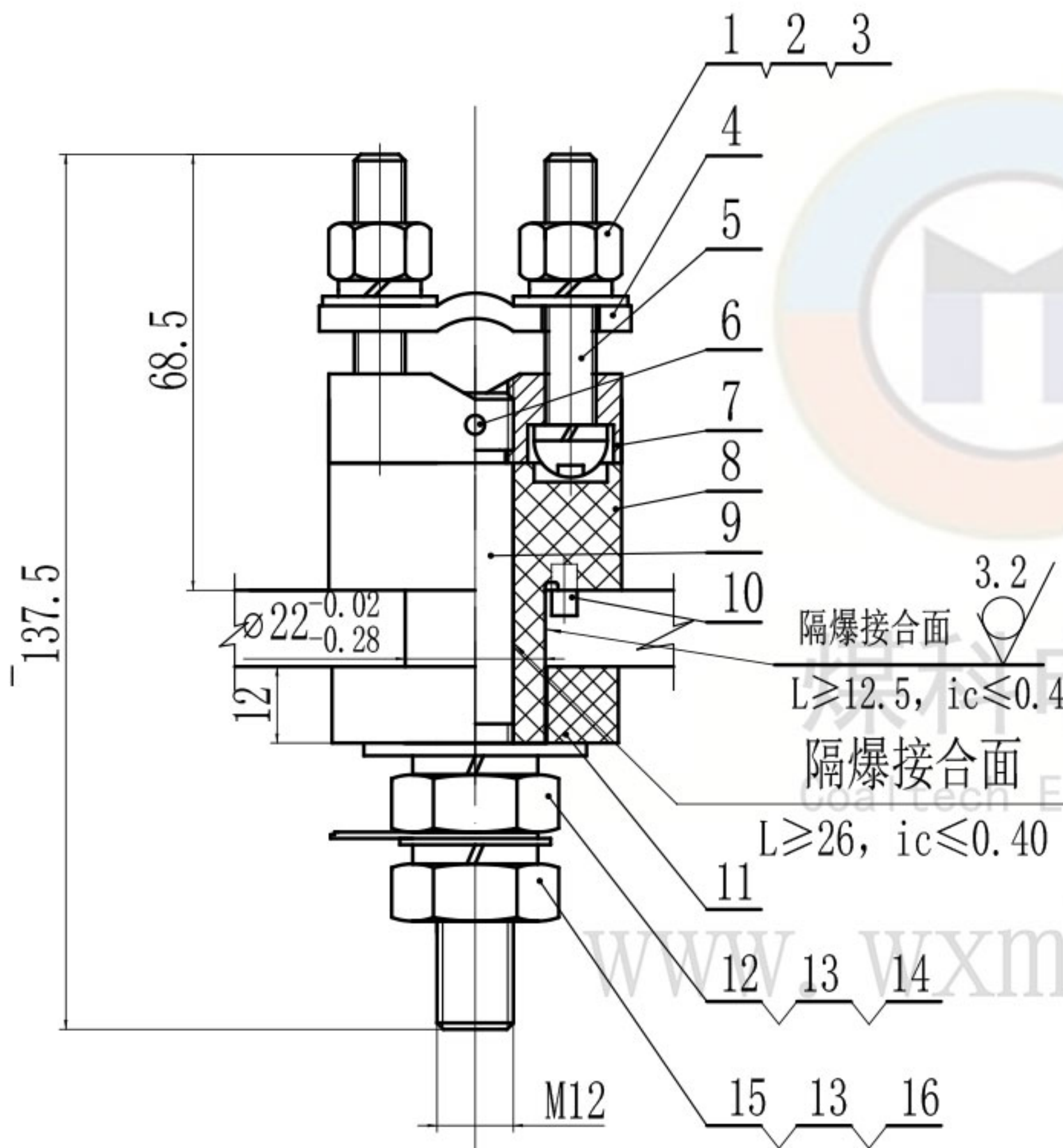
LZ-099-ZJHF

技术要求

1. 本产品应符合GB/T 3836-2021、Q/MK MA0202-2022企业标准进行生产制造。
2. 本产品应通过国家指定的检验单位检验合格,并取得相关合格证书方能生产。
3. 产品各零件应该完好,无缺损,无开裂,表面光滑无毛边。
4. 注意保护隔爆面。

技术参数

1. 电压等级: 660V
2. 导电杆大小: M12



16	GB/T 97.1-2002	平垫圈 12mm	1	140HV		D. Zn. DC	
15	GB/T 6170-2015	六角螺母 M12	1	4.8级		D. Zn. DC	
14	GB/T 96.1-2002	大垫圈 12mm	1	140HV		D. Zn. DC	
13	GB/T 93-1987	弹簧垫圈 12mm	2	65Mn		D. Zn. DC	
12	GB/T 6170-2015	六角螺母 M12	1	H62			
11	JYD-JF12-660	绝缘衬垫	1	不饱和聚酯玻璃纤维增强模塑料DMC			
10	GB/T 119.2-2000	销C4x8	1	35钢			
9	TG-JF12-660-106	导电杆	1	H62			
8	JYT-JF12-660	绝缘套管	1	不饱和聚酯玻璃纤维增强模塑料DMC			
7	TK-JF12	铜块	1	H62或HP59-1黄铜			
6	GB/T 119.2-2000	销C3x10	1	35钢			
5	GB/T 818-2016	圆头螺钉M8x45	2	4.8级		D. Zn. DC	
4	YB-JF12	压线板	1	Q235A		D. Zn. DC	
3	GB/T 97.1-2002	平垫圈 8mm	2	140HV		D. Zn. DC	
2	GB/T 93-1987	弹簧垫圈 8mm	4	65Mn		D. Zn. DC	
1	GB/T 6170-2015	六角螺母 M8	2	4.8级		D. Zn. DC	
序号	代号	名称	数量	材料	单件重量(g)	总计重量(g)	备注

JF12-660  
隔爆型接线端子

无锡煤科电器有限公司

标记	处数	分区	更改文件号	签名	年月日
设计	zouyuan	2023-03-29	标准化		
校核			工艺		
主管设计			审核	zoufb	2023-03-29
			批准		

阶段标记 重量 比例  
1:1

总图

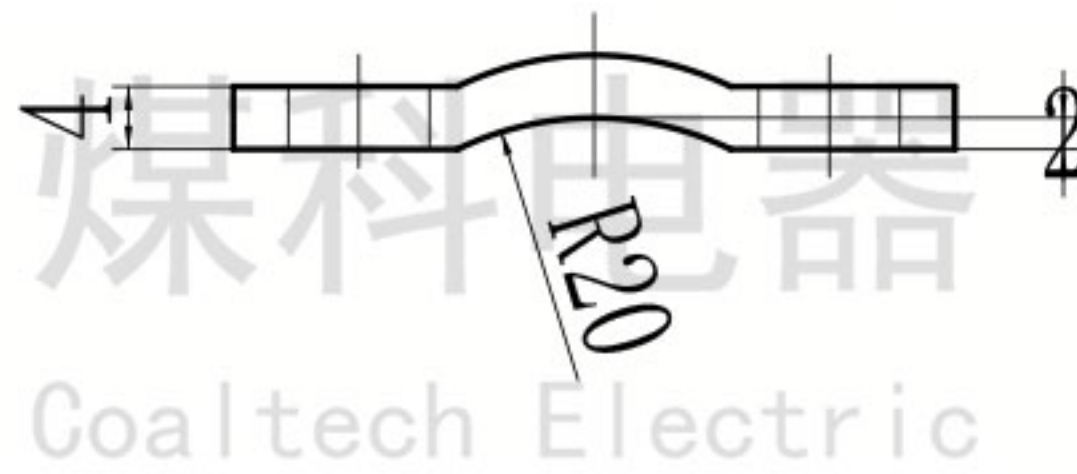
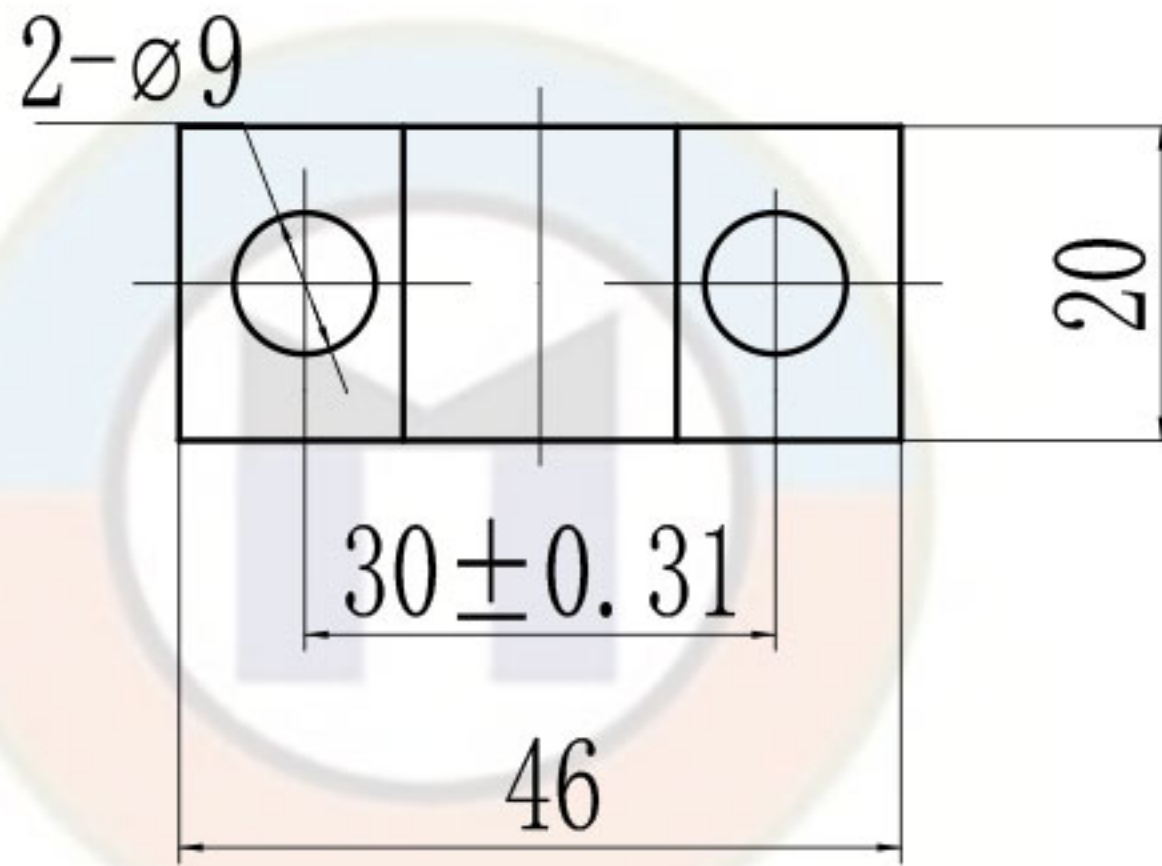
JF12-660-ZT

共1张 第1张 版本 DW23C29 替代

零件代号
借(通)用件登记
描图
描校
旧底图总号
底图总号
签字
日期

YB-JF12

全部  $\nabla$  12.5



www.wxmkdq.cn

技术要求

1. 去毛刺。
2. D. Zn9. D。

零件代号

借(通)用件登记

旧底图总号

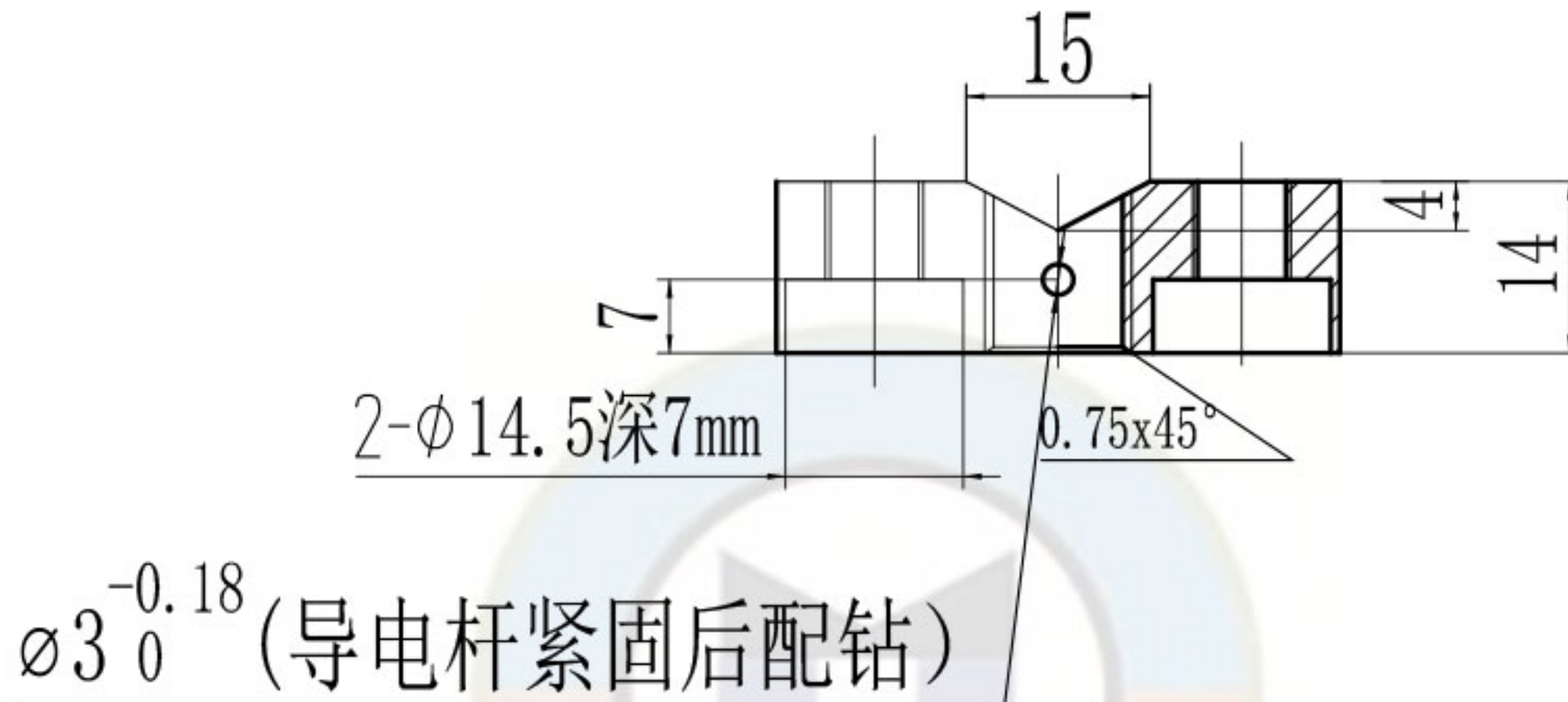
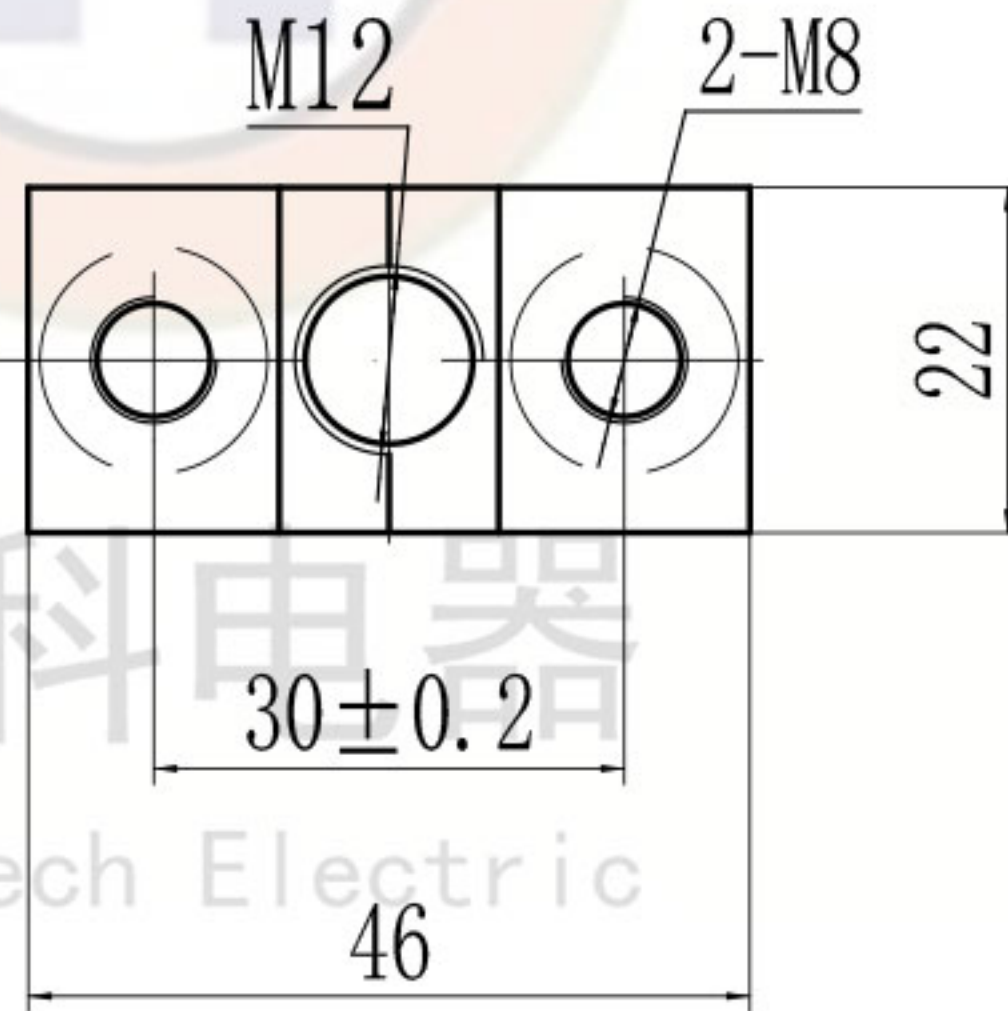
底图总号

签字

日期

							Q235A			无锡煤科电器有限公司		
							阶段标记	重量	比例	压板		
								1	1:1			
	标记	处数	分区	更改文件号	签名	年月日				YB-JF12		
	设计	zouxyuan	2023-03-29	标准化								
	校核			工艺						替代		
	主管设计			审核	zoufb	2023-03-29						
				批准			共 1 张	第 1 张	版本 DW23C29			

TK-JF12

全部  $\nabla$  6.3
 $\varnothing 3 \begin{matrix} -0.18 \\ 0 \end{matrix}$  (导电杆紧固后配钻)


## 技术要求

1. 去毛刺。
2. 酸洗或镀锡处理。

零件代号

借(通)用件登记

旧底图总号

底图总号

签字

日期

标记	处数	分区	更改文件号	签名	年月日
设计	zouxyuan	2023-03-29	标准化		
校核			工艺		
主管设计			审核	zoufb	2023-03-29
			批准		

H62或HP59-1黄铜

无锡煤科电器有限公司

阶段标记

重量

比例

铜块

78.5g

1:1

TK-JF12

共 1 张 第 1 张

版本 DW23C29

替代

1

2

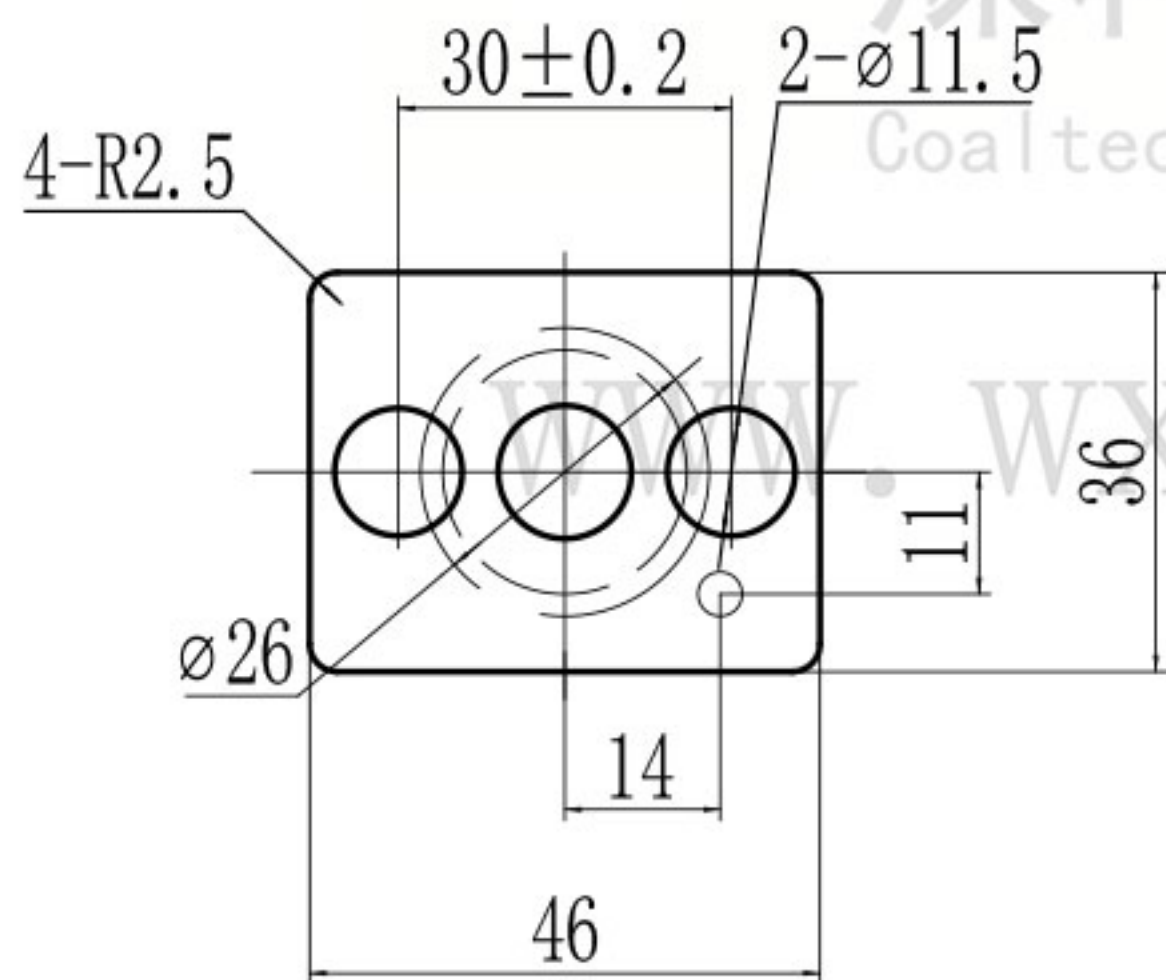
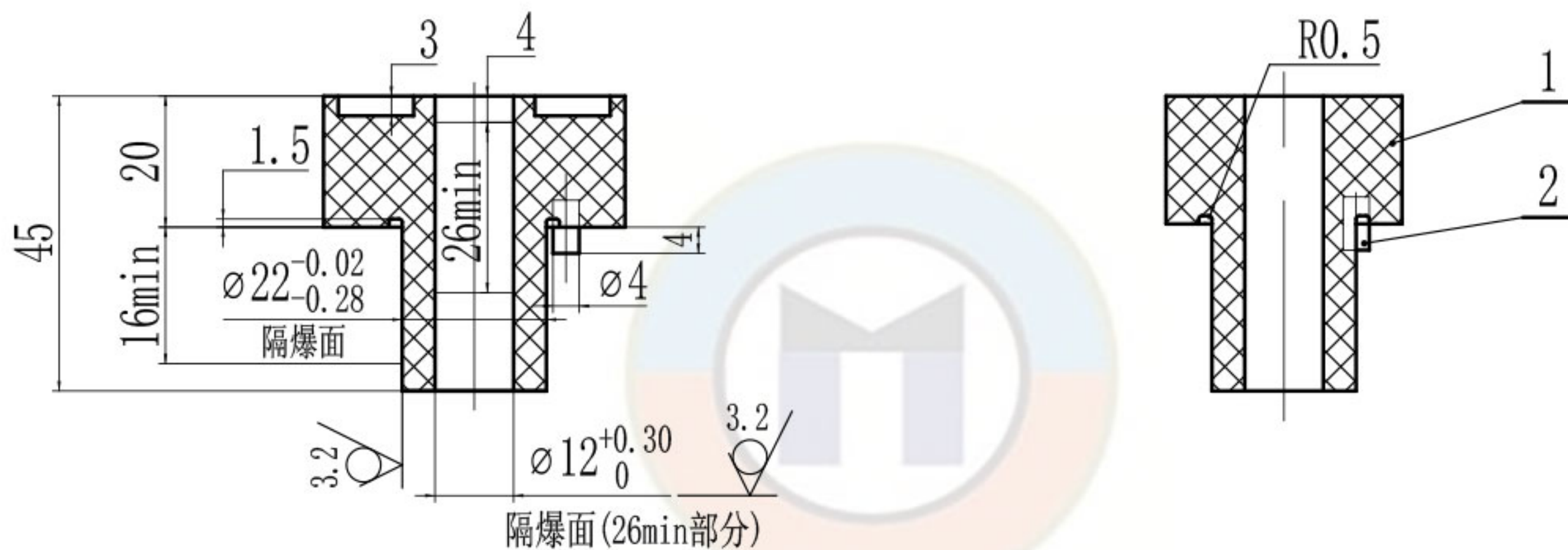
3

4

www.wxmkdq.cn

099-ZLHf-JJf

其余  $\sqrt{6.3}$



### 技术要求

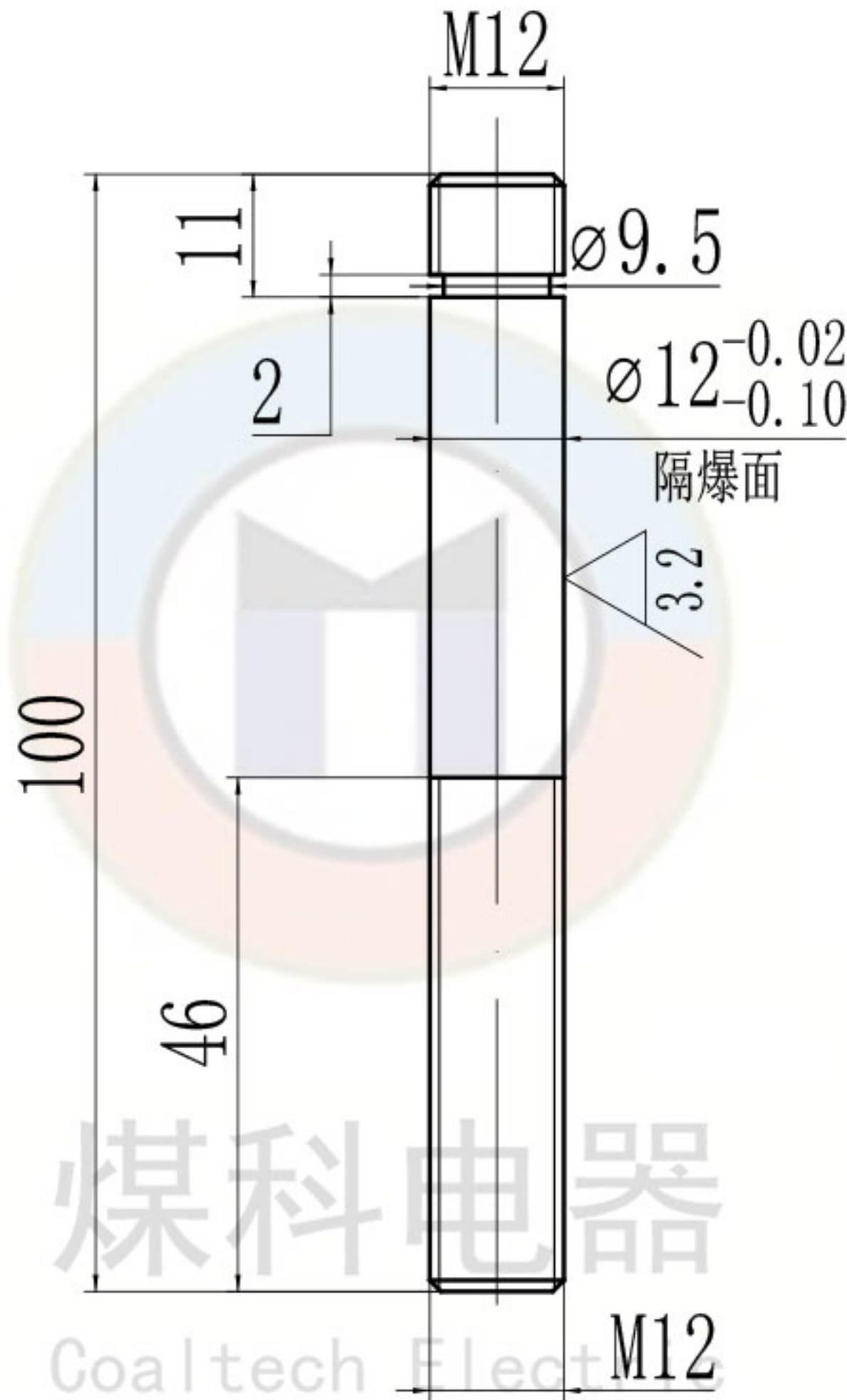
1. 未标注公差的尺寸公差等级按GB/T 1804-m。
2. 隔爆面不得有伤痕。
3. 无缺损, 无开裂, 表面光滑, 无毛边。
4. 件1和件2 (销C4x8) 压制成一体。

零件代号	
借(通)用件登记	
描图	
描校	
旧底图总号	
底图总号	
签字	
日期	

						不饱和聚酯玻璃纤维增强模塑料DMC			无锡煤科电器有限公司		
标记	处数	分区	更改文件号	签名	年月日	阶段	标记	重量	比例		
设计	zouxyuan	2023-03-29	标准化						1:1		
校核			工艺						绝缘套管		
主管设计			审核	zoufb	2023-03-29				JYT-JF12-660		
			批准			共 1 张	第 1 张	版本	DW23C29	替代	

TG-JF12-660-100

其余  $\nabla$  6.3



www.wxmkdq.cn

技术要求

1. 去毛刺。
2. 防爆面不得有伤痕。

零件代号

借(通)用件登记

旧底图总号

底图总号

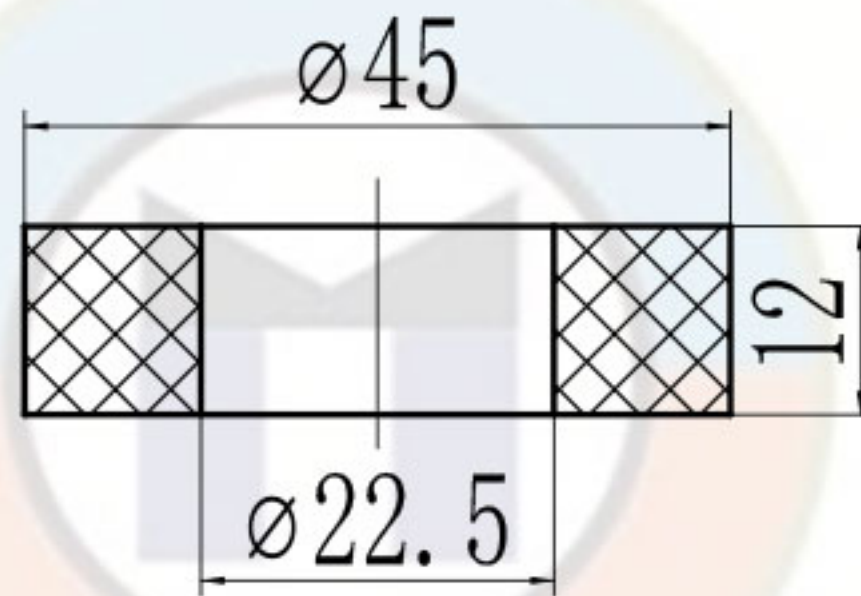
签字

日期

						H62			无锡煤科电器有限公司		
						阶段标记	重量	比例	铜杆		
							83.7g	1:1			
标记	处数	分区	更改文件号	签名	年月日				TG-JF12-660-100		
设计	zouxyuan	2023-03-29	标准化								
校核			工艺						替代		
主管设计			审核	zoufb	2023-03-29						
			批准			共 1 张	第 1 张	版本 DW23C29			

099-ZLJF-DJF

其余  $6.3$

煤科电器  
Coaltech Electric

www.wxmkdq.cn

### 技术要求

1. 无缺损, 无开裂, 表面光滑无毛边。

零件代号

借(通)用件登记

旧底图总号

底图总号

签字

日期

不饱和聚酯玻璃纤维  
增强模塑料DMC

无锡煤科电器有限公司

阶段标记 重量 比例

绝缘衬垫

25.3g 1:1

JYD-JF12-660

共 1 张 第 1 张 版本 DW23C29 替代