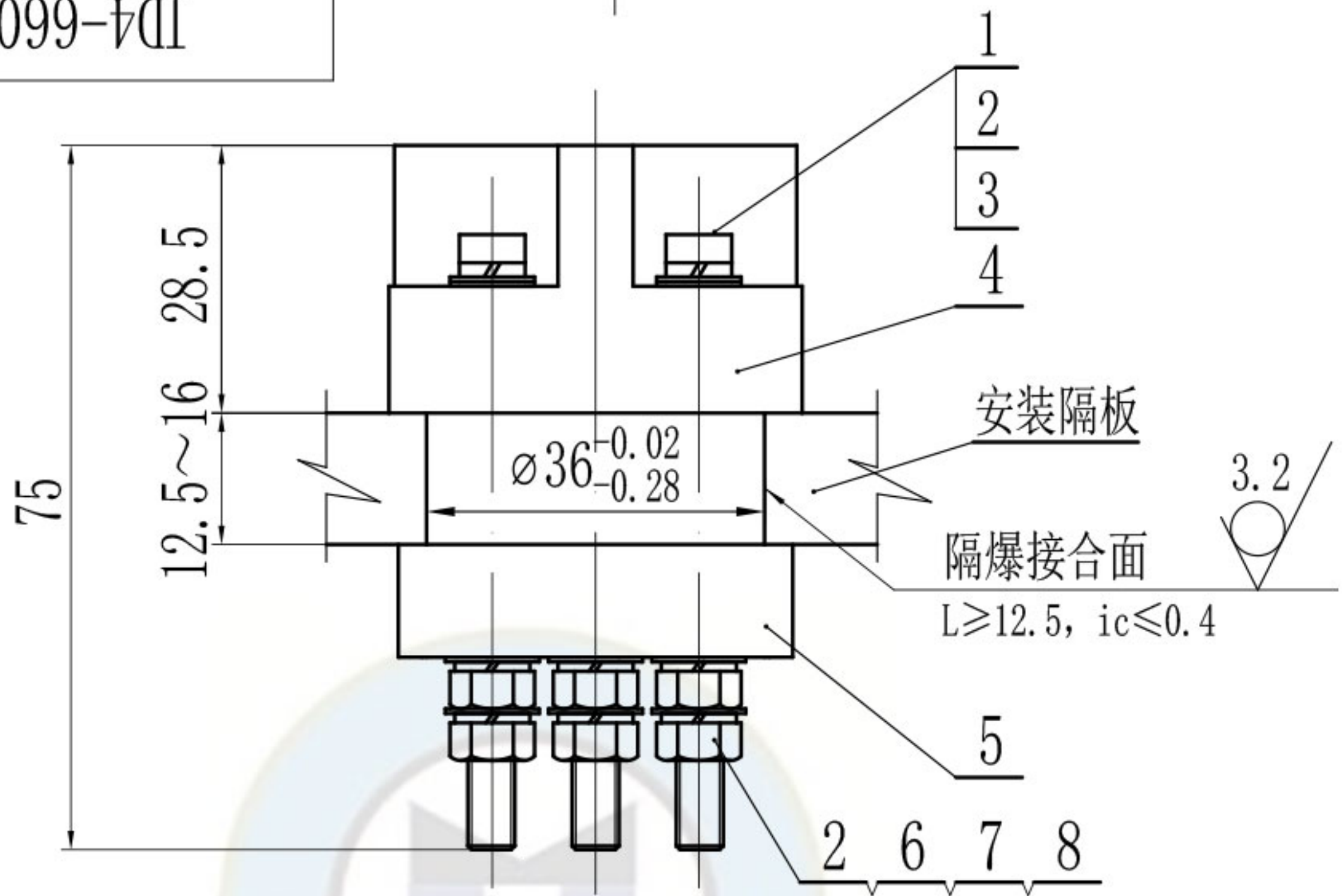


LZ-099-JD4



技术要求

1. 本产品应符合GB/T 3836-2021、Q/MK MA0201-2022企业标准进行生产制造。
2. 本产品应通过国家指定的检验单位检验合格,并取得相关合格证书方能生产。
3. 产品各零件应该完好,无缺损,无开裂,表面光滑无毛边。
4. 注意保护隔爆面。

技术参数

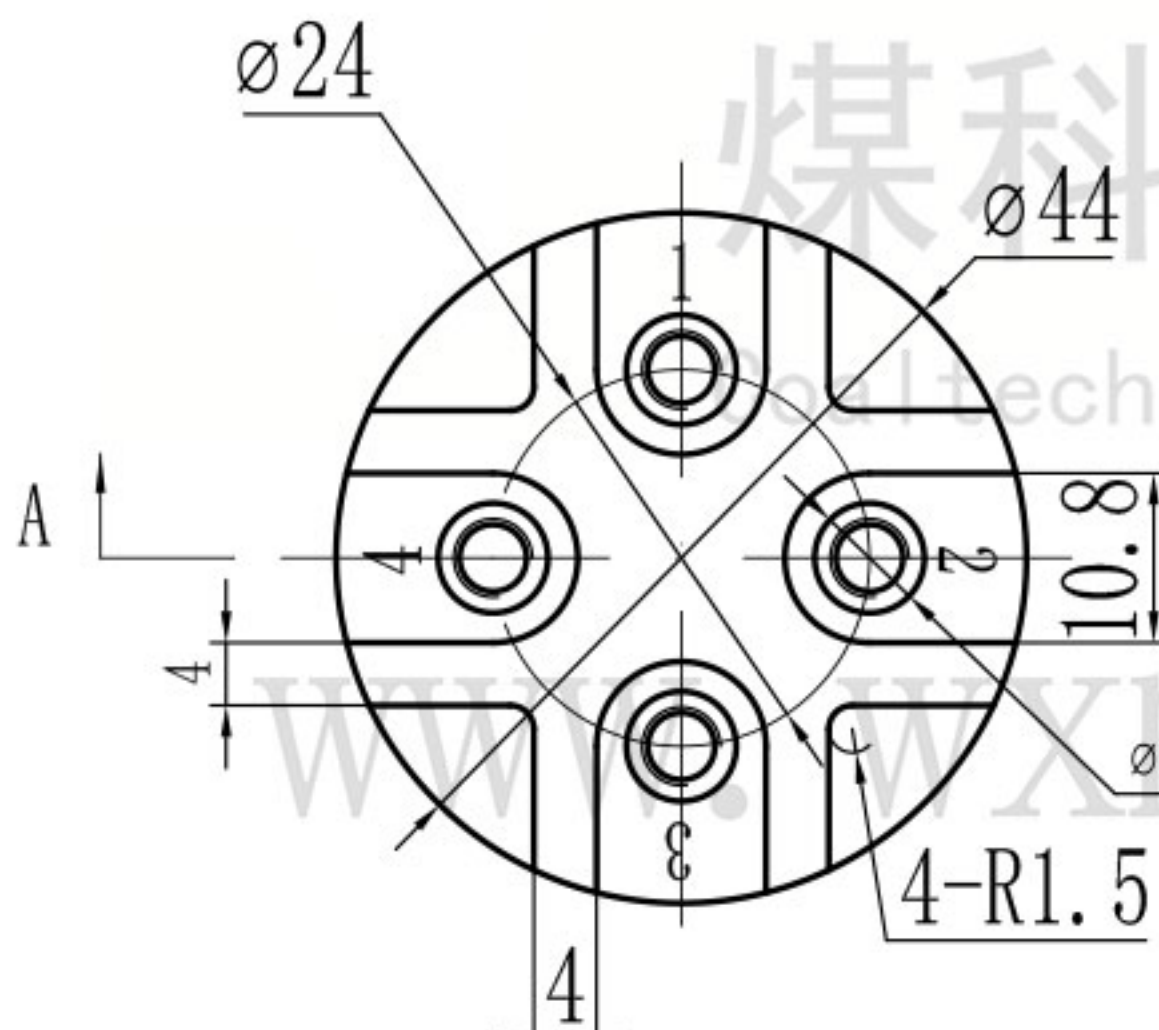
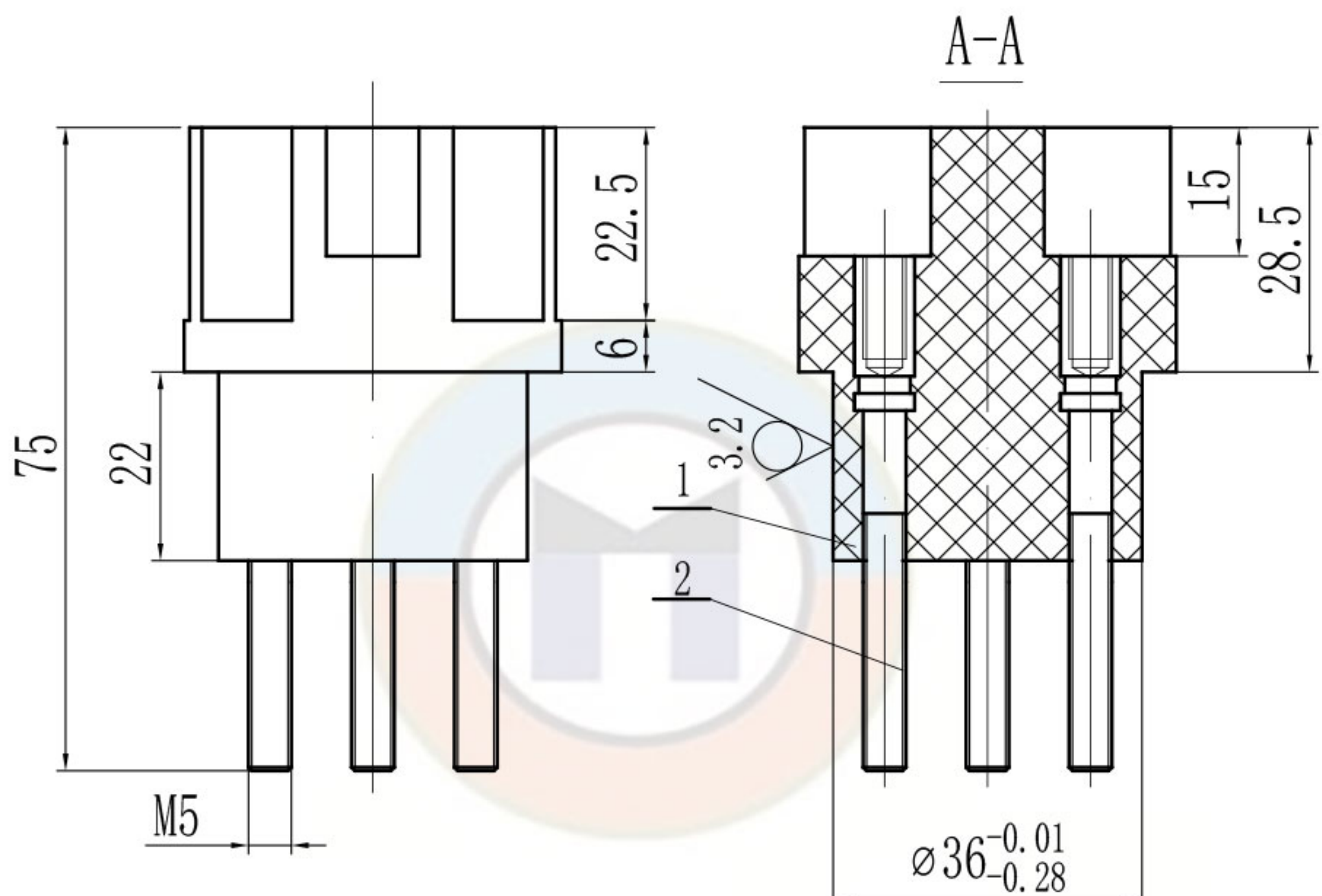
1. 电压等级: 660V, 导电杆M5、芯数:4芯。

8	GB/T 97.1-2002	平垫 5	4	140HV		
7	GB/T 6170-2015	螺母 M5	4	4.8级		
6	GB/T 6170-2015	螺母 M5	4	H62		
5	JYD-JD4-660	绝缘衬垫	1	不饱和聚酯玻璃纤维增强模塑料DMC		
4	JXZ-JD4-660	接线座	1	不饱和聚酯玻璃纤维增强模塑料DMC		
3	GB/T 97.1-2002	垫圈 5	12	H62		
2	GB/T 93-1987	弹垫 5	12	65Mn		
1	GB/T 818-2016	螺钉M5X10	4	H62		

借(通)用件登记	序号	代号	名称	数量	材料	重量(g)		备注
						单件	总计	
旧底图总号					JD4-660 隔爆型接线端子		无锡煤科电器有限公司	
底图总号					阶段标记	重量	比例	总图
签字	设计	zouxuan	2023-03-15	标准化			1:1	
日期	主管设计			审核	zoufb	2023-03-15		
			批准		共 1 张 第 1 张	版本 DW23C15	替代	

JXZ-JD4-660

全部 6.3



技术要求

1. 未注公差尺寸公差等级按GB/T 1804-m。
2. 未注圆角R1。
3. 件1和件2 (TG-JD4-660) 压制成一体。

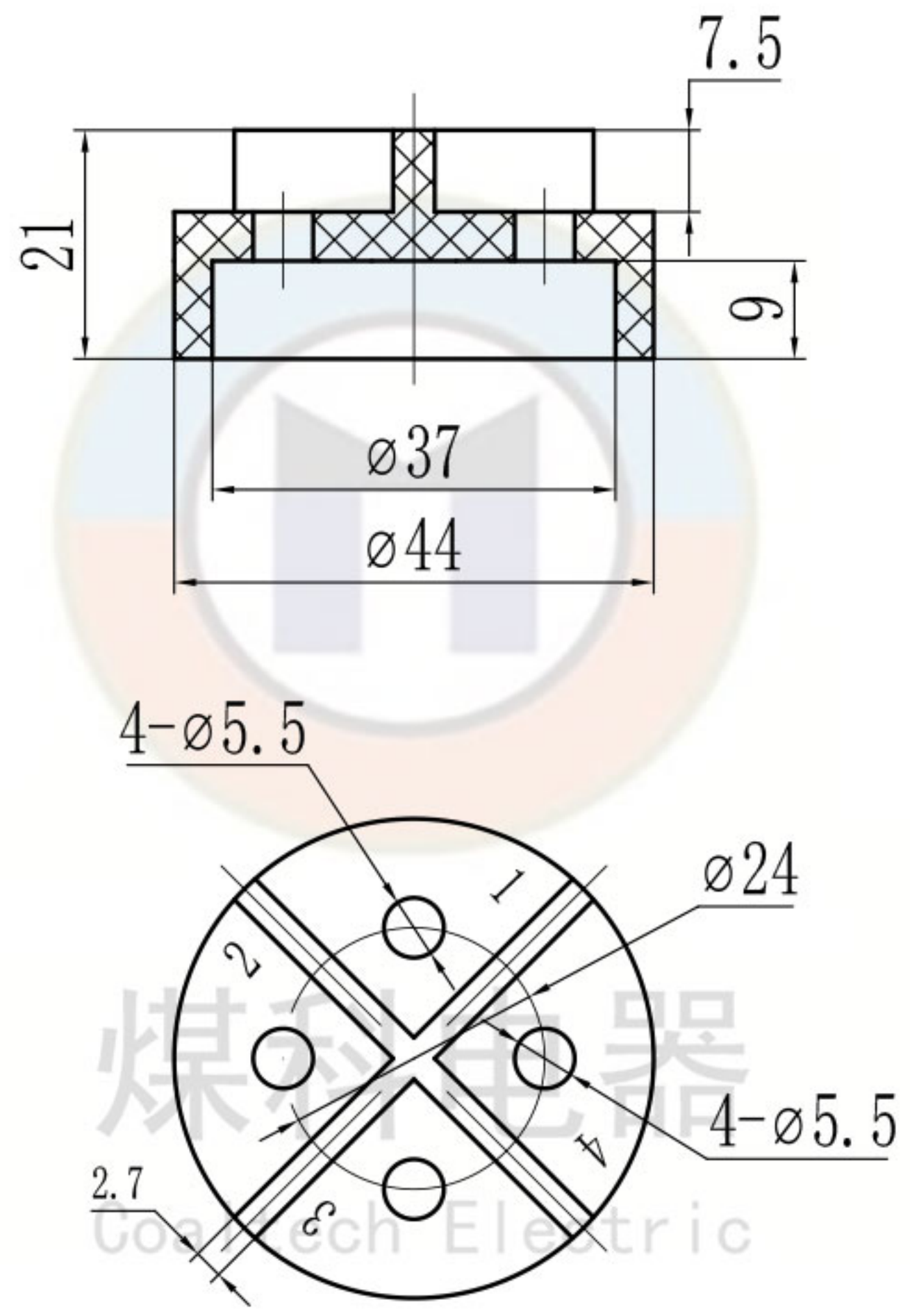
零件代号
借(通)用件登记

旧底图总号						
底图总号						
标记	处数	分区	更改文件号	签名	年月日	
设计	zouxuan	2023-03-15	标准化			
校核			工艺			
日期	主管设计		审核	zoufb	2023-03-15	
			批准			

不饱和聚酯玻璃纤维 增强模塑料DMC			无锡煤科电器有限公司		
阶段标记	重量	比例	接线座		
		1:1			
共 1 张 第 1 张			JXZ-JD4-660		
版本 DW23C15			替代		

JYD-JD4-660

全部 ∇ 6.3



技术要求

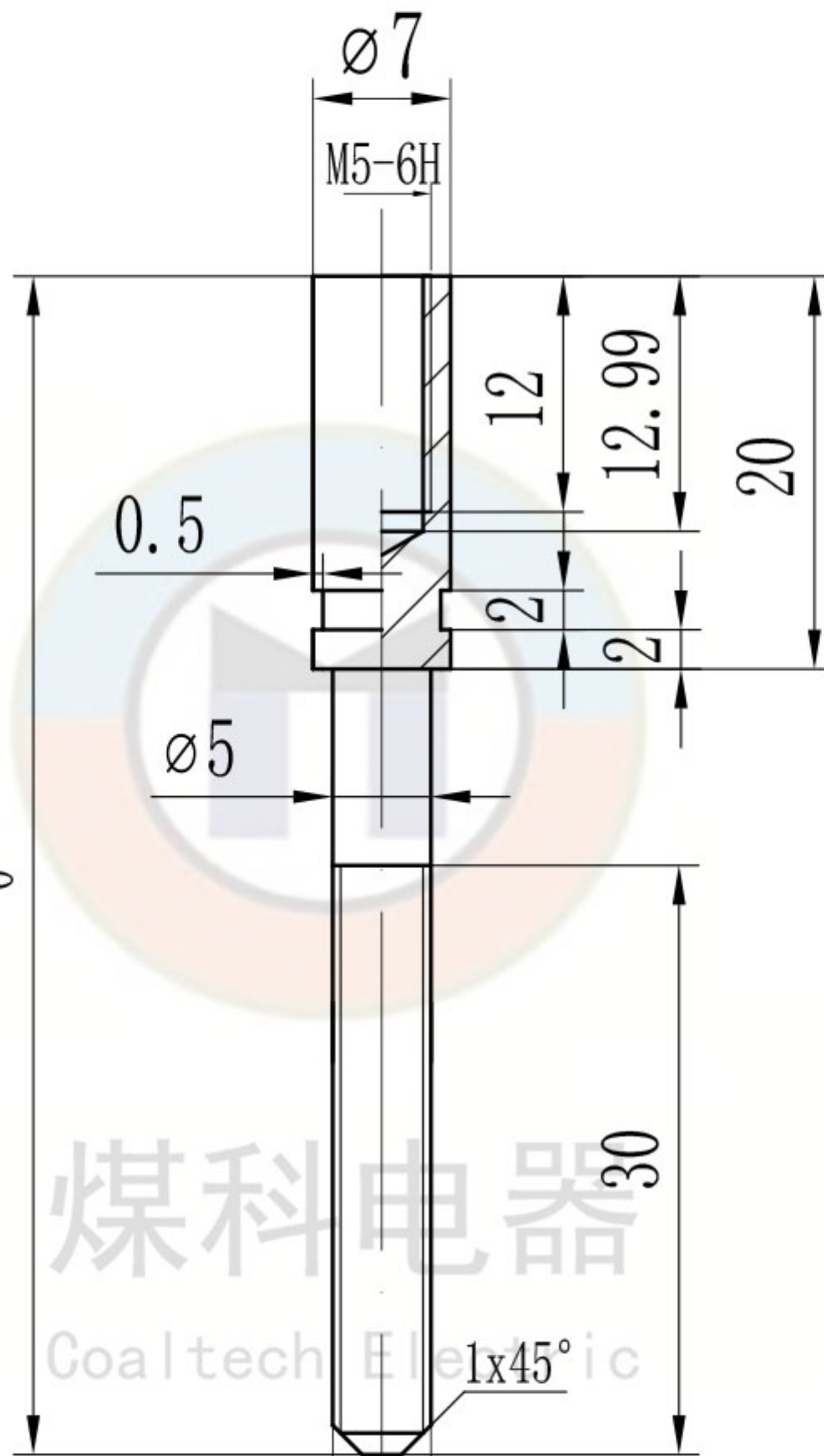
1. 未注公差的尺寸公差等级按GB/T 1804-m。
2. 未注圆角R1。

www.wxmkdq.cn

零件代号
借(通)用件登记

旧底图总号							不饱和聚酯玻璃纤维 增强模塑料DMC			无锡煤科电器有限公司		
底图总号							阶段标记	重量	比例	绝缘衬垫		
签字	设计	zouxuyan	2023-03-15	标准化				1:1				
日期	主管设计			审核	zoufb	2023-03-15				JYD-JD4-660		
				批准			共 1 张 第 1 张	版本 DW23C15	替代			

TG-JD4-660



煤科电器
Coaltech Electric

www.wxmkdq.cn

零件代号

借(通)用件登记

旧底图总号

底图总号

签字

日期

							H62			无锡煤科电器有限公司		
							阶段标记	重量	比例	JD4用铜杆		
	设计	zouxyuan	2023-03-15	标准化				2:1				
	校核			工艺			TG-JD4-660			替代		
	主管设计			审核	zoufb	2023-03-15						
				批准			共 1 张	第 1 张	版本 DW23C15			

1

2

3

4