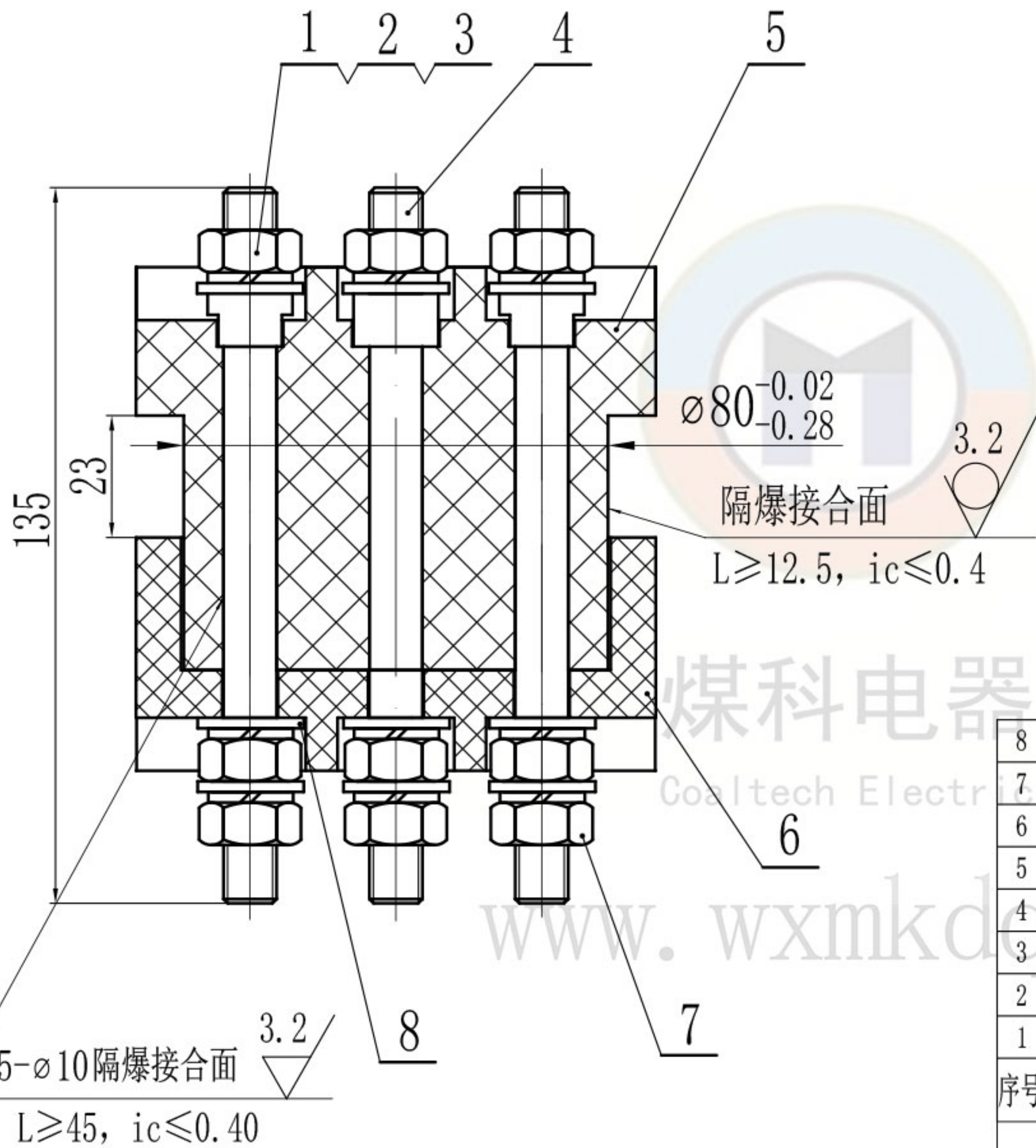


LZ-(01W)08 ϕ -099-9df



技术要求

1. 本产品应符合GB/T 3836-2021、Q/MK MA0201-2022企业标准进行生产制造。
2. 产品各零件应该完好,无缺损,无开裂,表面光滑无毛边。
3. 隔爆面不得有伤痕等缺陷。

技术参数

1. 电压等级: 660V
2. 导电杆: M10、芯数: 5芯

8	GB/T 97.1-2002	垫圈10	5	140HV			D. Zn. DC	
7	GB/T 6170-2000	螺母10	5	4.8级			D. Zn. DC	
6	JYD-JD5-660- ϕ 80(M10)	绝缘衬垫	1	不饱和聚酯玻璃纤维增强模塑料DMC				
5	JXZ-JD5-660- ϕ 80(M10)	接线座	1	不饱和聚酯玻璃纤维增强模塑料DMC				
4	TG-JD5-660-M10-135	铜杆	5	H62				
3	GB/T 97.1-2002	垫圈10	10	H62			D. Zn. DC	
2	GB/T 93-1987	弹垫10	15	65Mn			D. Zn. DC	
1	GB/T 6170-2000	螺母M10	10	H62				
序号	代号	名称	数量	材料	单件重量(g)	总计	备注	
				JD5-660- ϕ 80(M10) 隔爆型接线端子			无锡煤科电器有限公司	
标记	处数	分区	更改文件号	签名	年月日	阶段标记	重量	比例
设计	zouxuan	2023-03-17	标准化					1:1
校核			工艺					
主管设计			审核	zoufb	2023-03-17			
			批准			共1张 第1张	版本 DW23C17	替代

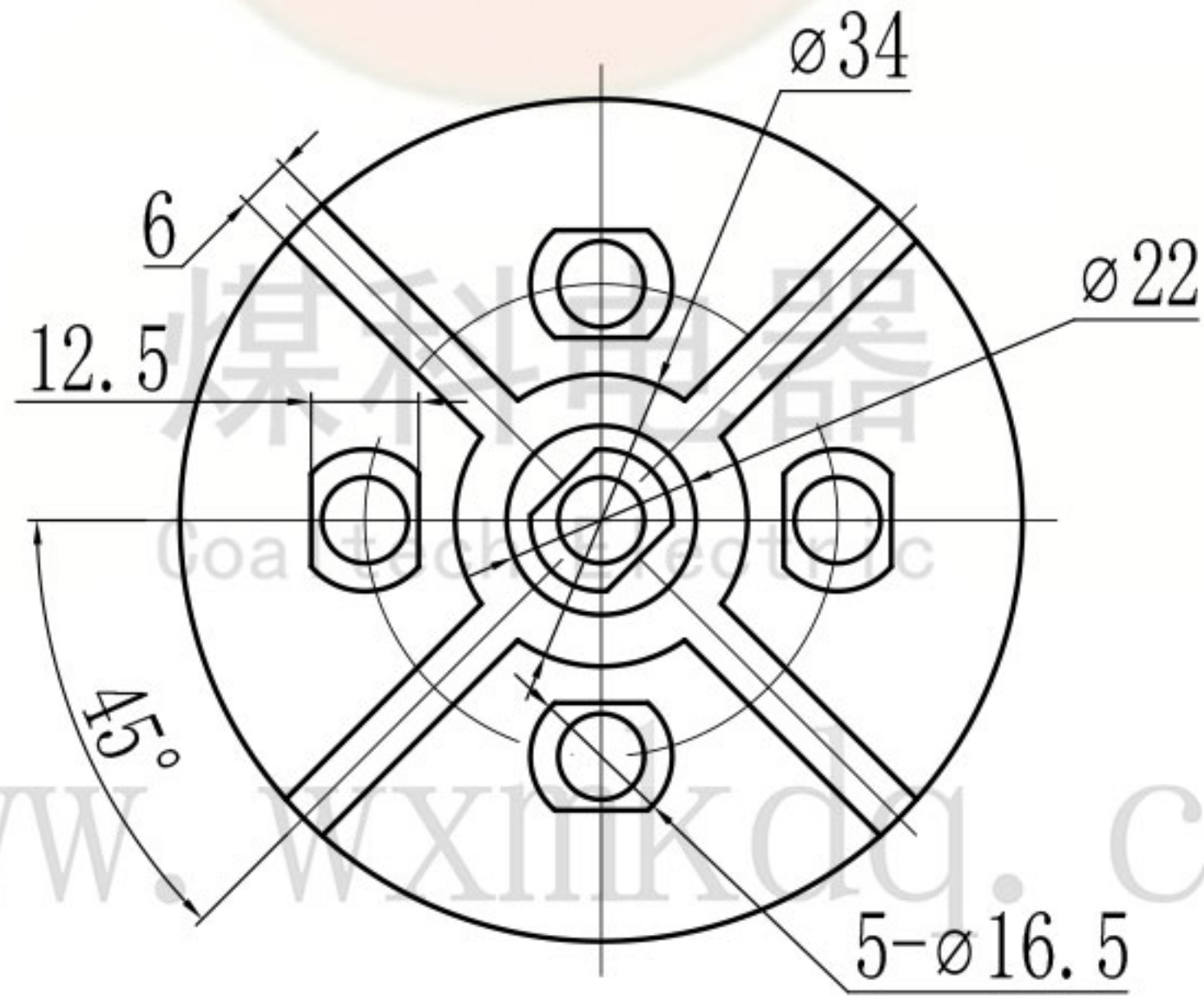
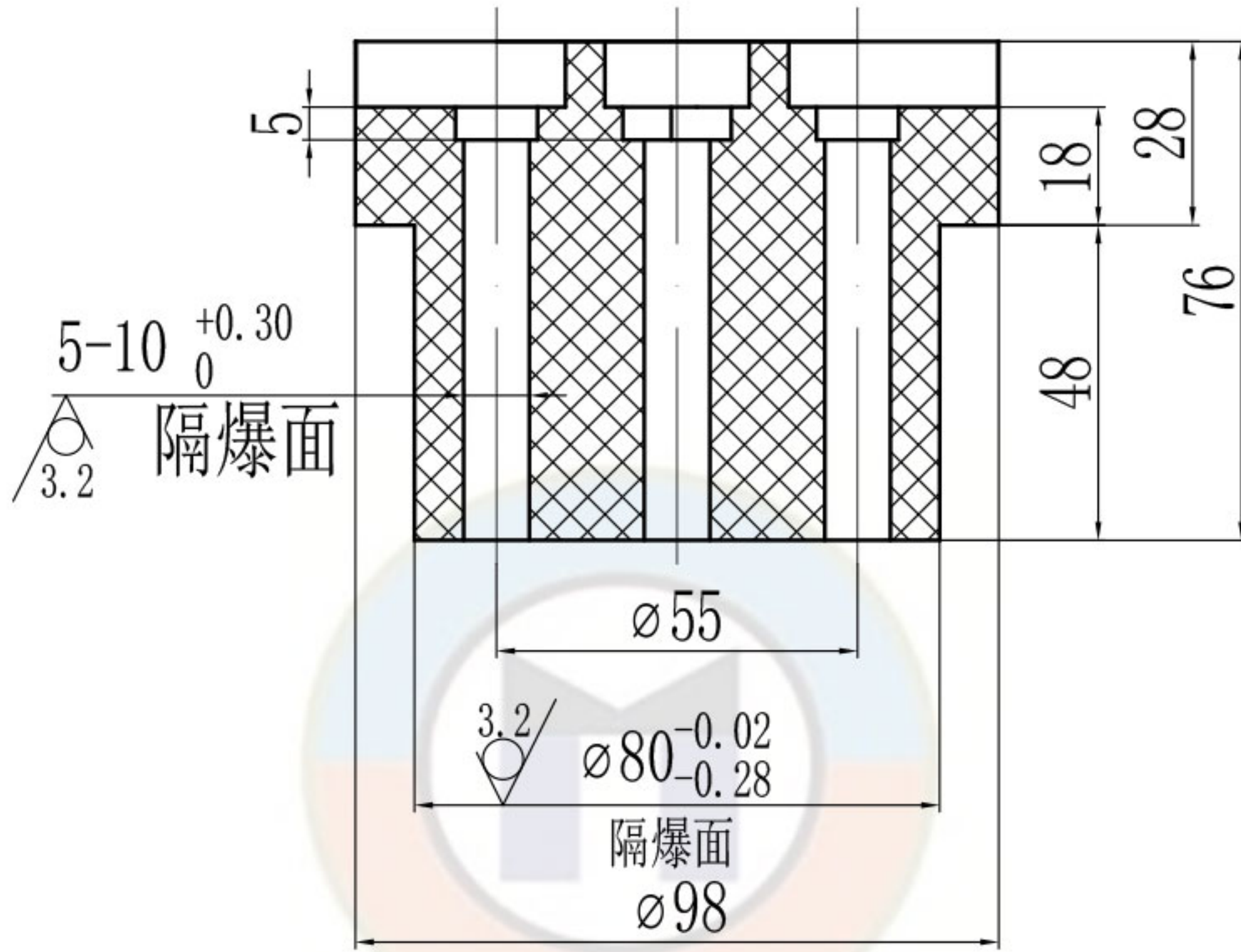
总图

JD5-660- ϕ 80(M10)-ZT

零件代号
借(通)用件登记
描图
描校
旧底图总号
底图总号
签字
日期

(01W)08 ϕ -099-9df-ZXf

其余 $\sqrt{6.3}$



技术要求

1. 未注公差的尺寸公差等级按GB/T 1804-M。

零件代号

借(通)用件登记

旧底图总号

底图总号

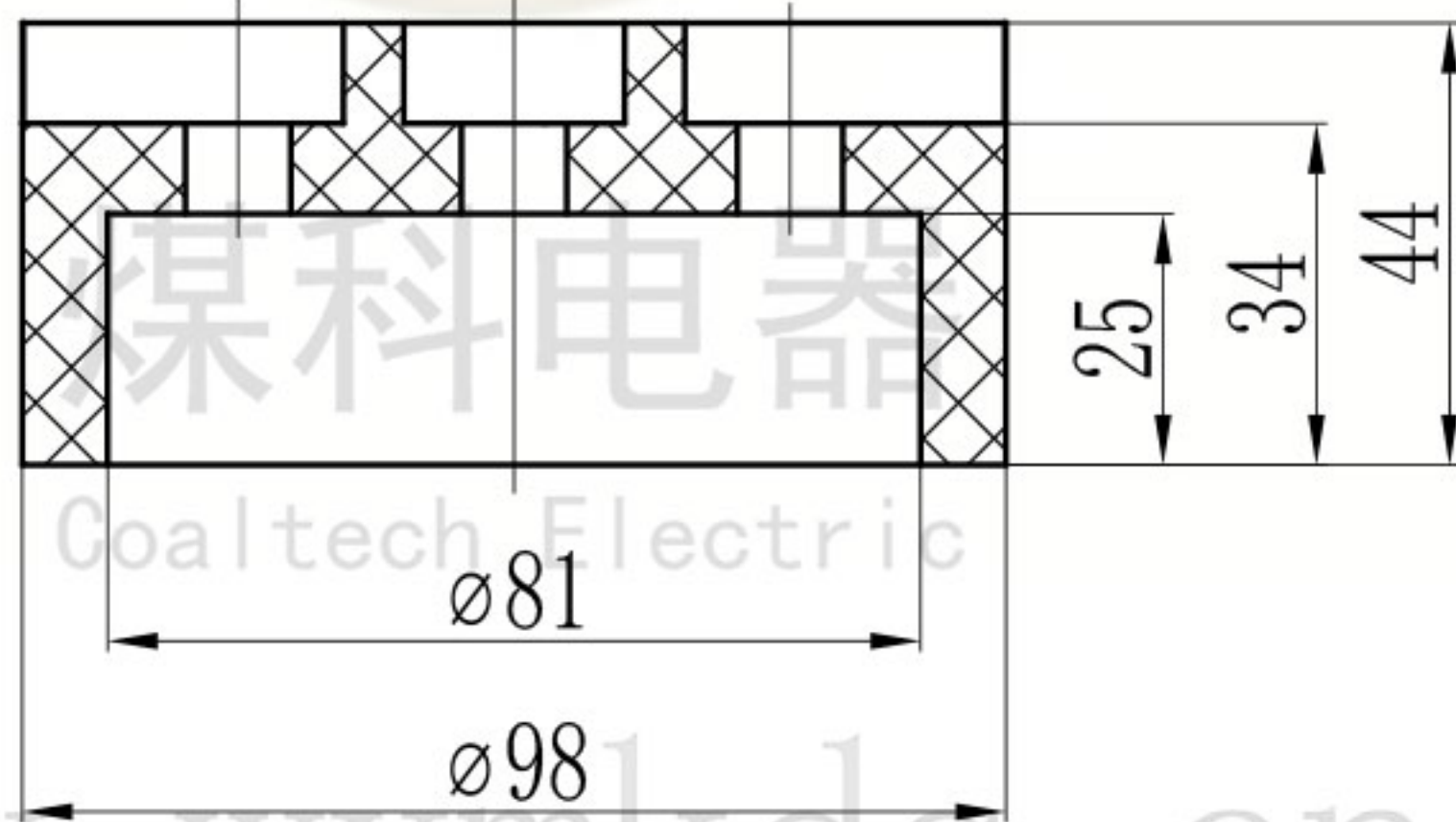
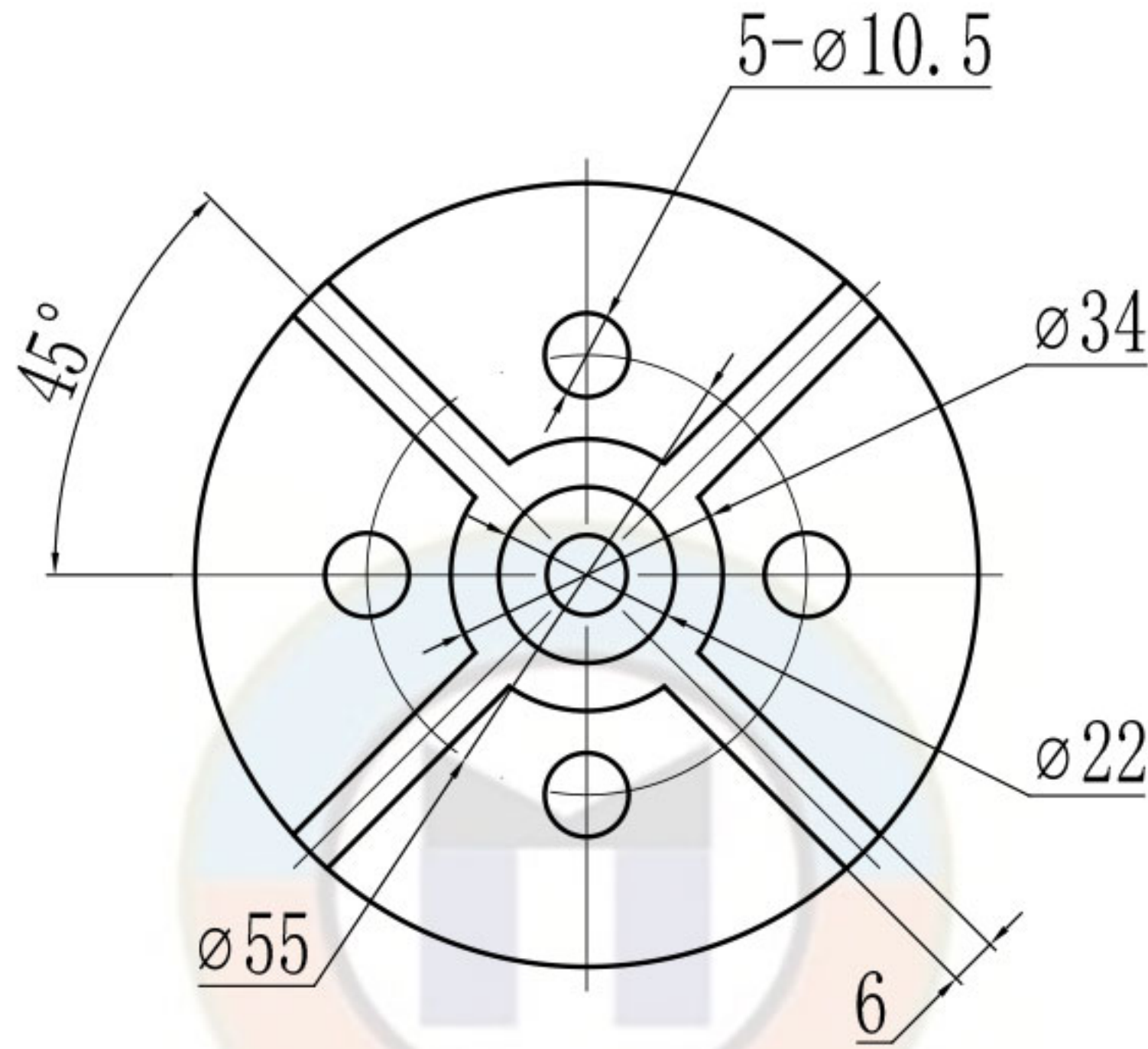
签字

日期

						不饱和聚酯玻璃纤维 增强模塑料DMC			无锡煤科电器有限公司		
标记	处数	分区	更改文件号	签名	年月日	阶段标记	重量	比例	接线座		
设计	zouxyuan	2023-03-17	标准化					1:1.5			
校核			工艺								
主管设计			审核	zoufb	2023-03-17				JXZ-JD5-660- $\phi 80$ (M10)		
			批准			共 1 张	第 1 张	版本 DW23C17	替代		

JYD-JD5-660-ø80(M10)

全部 6.3



技术要求

1. 未注公差的尺寸公差等级按GB/T 1804-M。

零件代号

借(通)用件登记

旧底图总号

底图总号

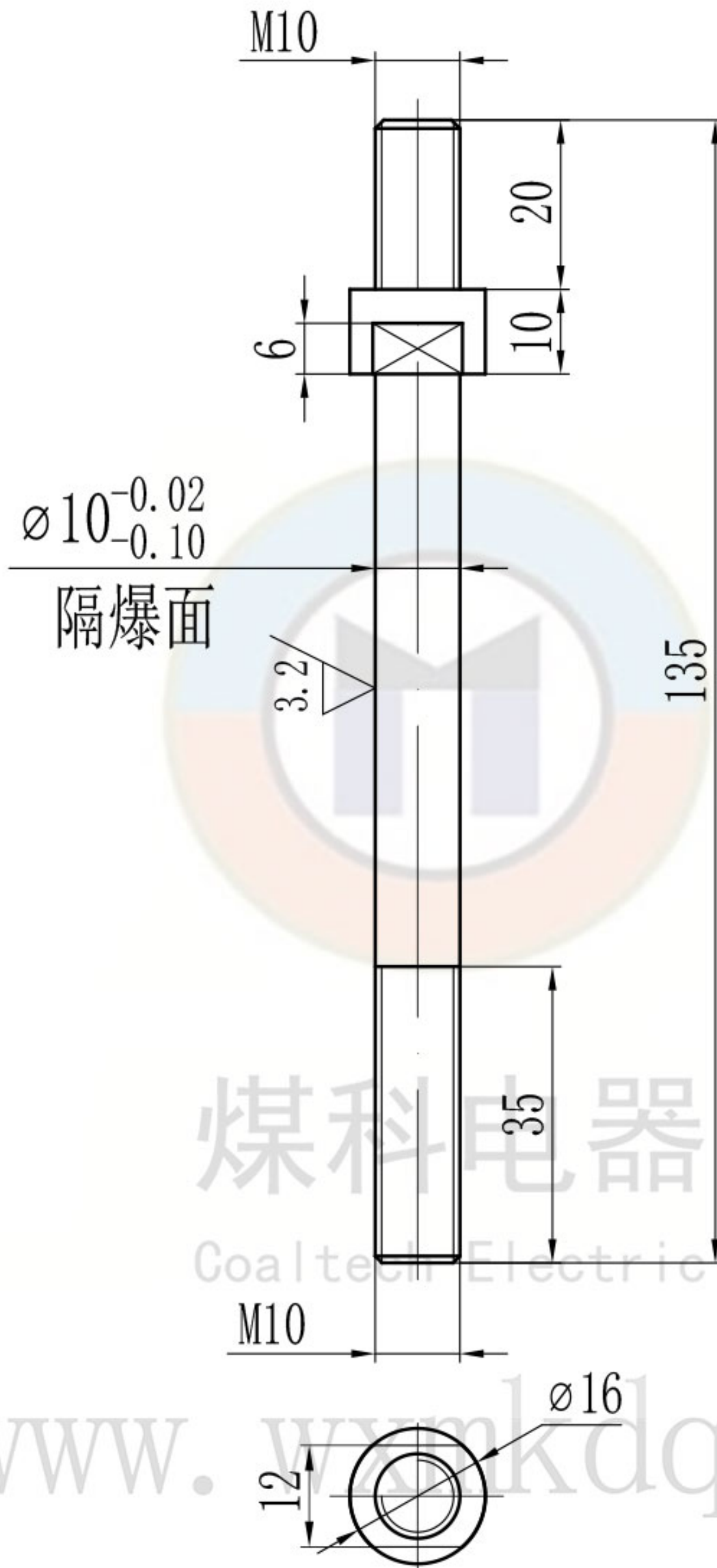
签字

日期

						不饱和聚酯玻璃纤维 增强模塑料DMC			无锡煤科电器有限公司		
标记	处数	分区	更改文件号	签名	年月日	阶段标记	重量	比例	绝缘衬垫		
设计	zouxyuan	2023-03-17	标准化					1:1.5			
校核			工艺								
主管设计			审核	zoufb	2023-03-17				JYD-JD5-660-ø80(M10)		
			批准			共 1 张 第 1 张	版本 DW23C17	替代			

TG-JD5-660-M10-135

其余 $\nabla 6.3$



技术要求

1. 去毛刺。
2. 隔爆面不得有伤痕。

零件代号

借(通)用件登记

旧底图总号

底图总号

签字

日期

							H62			无锡煤科电器有限公司		
							阶段标记	重量	比例	铜杆		
									1:1			
标记	处数	分区	更改文件号	签名	年月日					TG-JD5-660-M10-135		
设计	zouxyuan	2023-03-17	标准化									
校核			工艺							共 1 张 第 1 张 版本 DW23C17 替代		
主管设计			审核	zoufb	2023-03-17							
			批准									