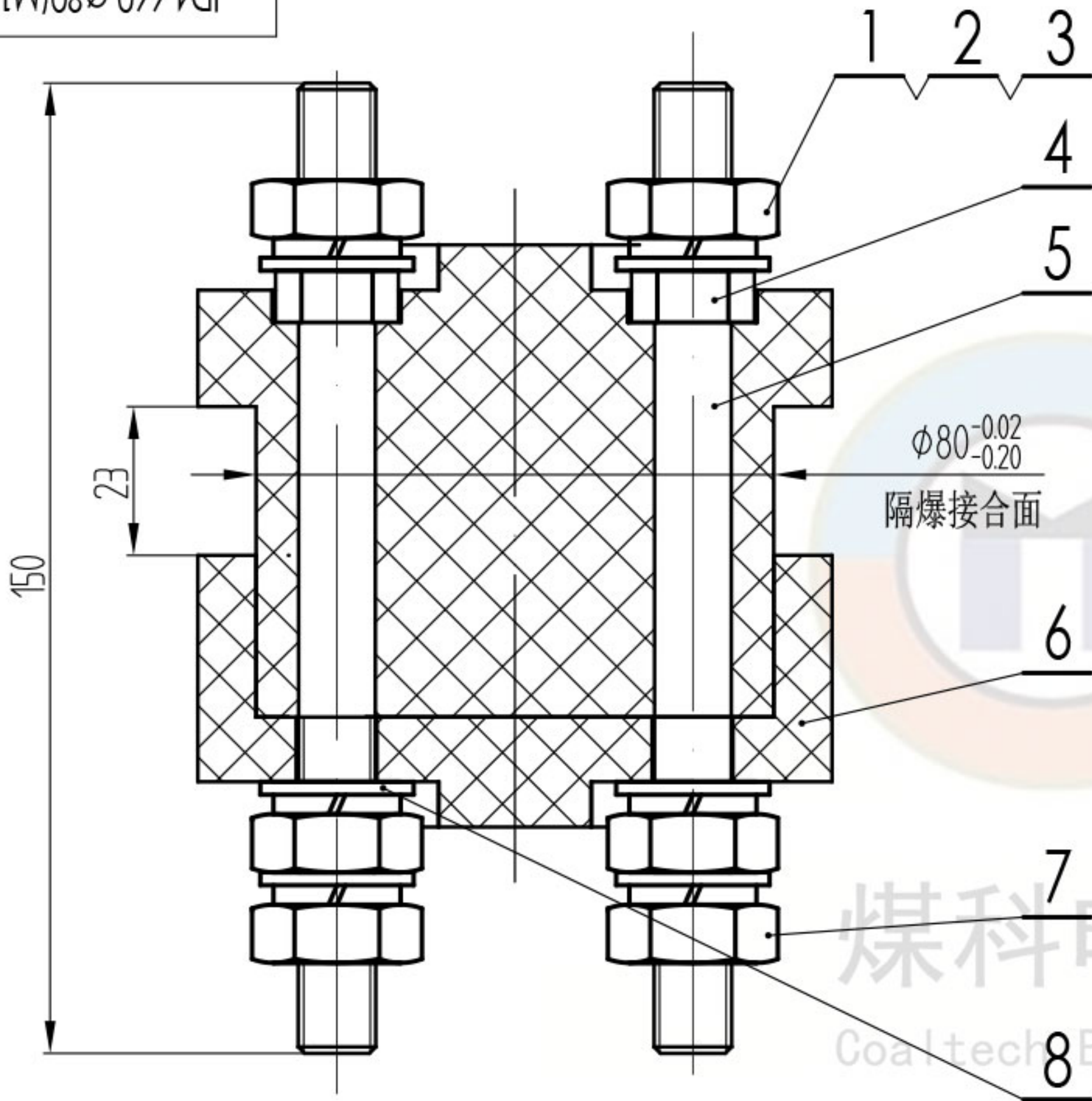


JD4-660-Ø80(M12)-ZT



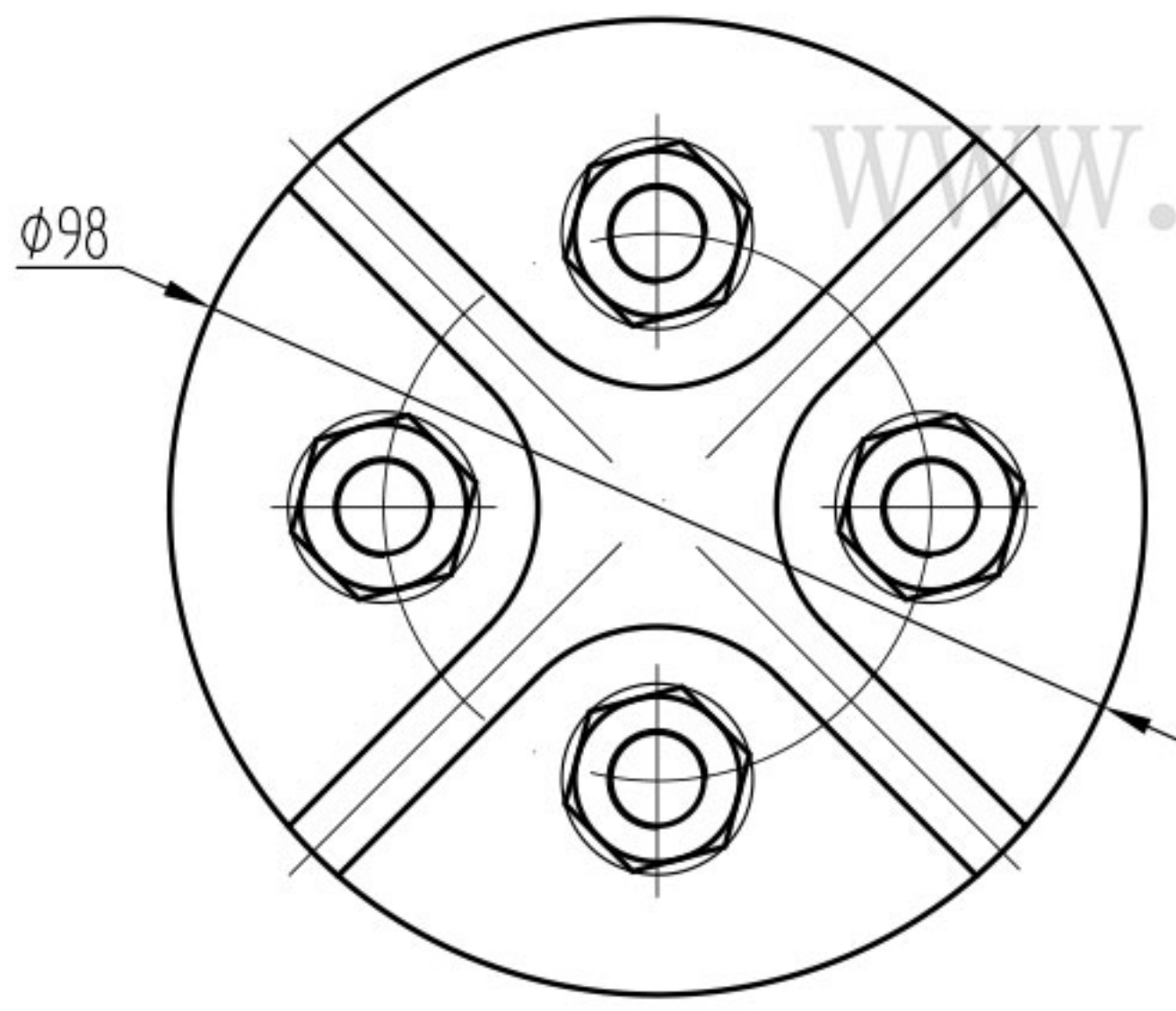
技术要求

- 1.产品各零件应该完好,无缺损,无开裂,表面光滑无毛边。
- 2.隔爆面不得有伤痕等缺陷。

技术参数

- 1.电压等级: 660V
- 2.导电杆: M12
- 3.芯数: 4芯

煤科电器  
Coaltech Electric



8	GB97.1-85	垫圈12	4	140HV		D.Zn.DC
7	GB6170-86	螺母12	4	4.8级		D.Zn.DC
6	JYD-JD4-660-Ø80	绝缘衬垫	1	不饱和聚酯或玻璃纤维增强塑料DMC		
5	JXZ-JD4-660-Ø80(M12)	接线座	1	不饱和聚酯或玻璃纤维增强塑料DMC		
4	TG-JD4-660-Ø80(M12)-150	铜杆	4	H62		
3	GB97.1-85	垫圈12	8	H62		D.Zn.DC
2	GB93-87	弹垫12	12	65Mn		D.Zn.DC
1	GB6170-86	螺母M12	8	H62		

序号	代号	名称	数量	材料	重量(g)		备注	
					单件	总计		
				JD4-660-Ø80(M12) 隔爆型接线端子			无锡煤科电器有限公司	
标记	处数	分区	更改文件号	签名	年月日	阶段标记	重量	比例
设计			标准化					1:1
校核			工艺					
主管设计			审核					
			批准					
					共1张	第1张	版本 DW22K17	替代

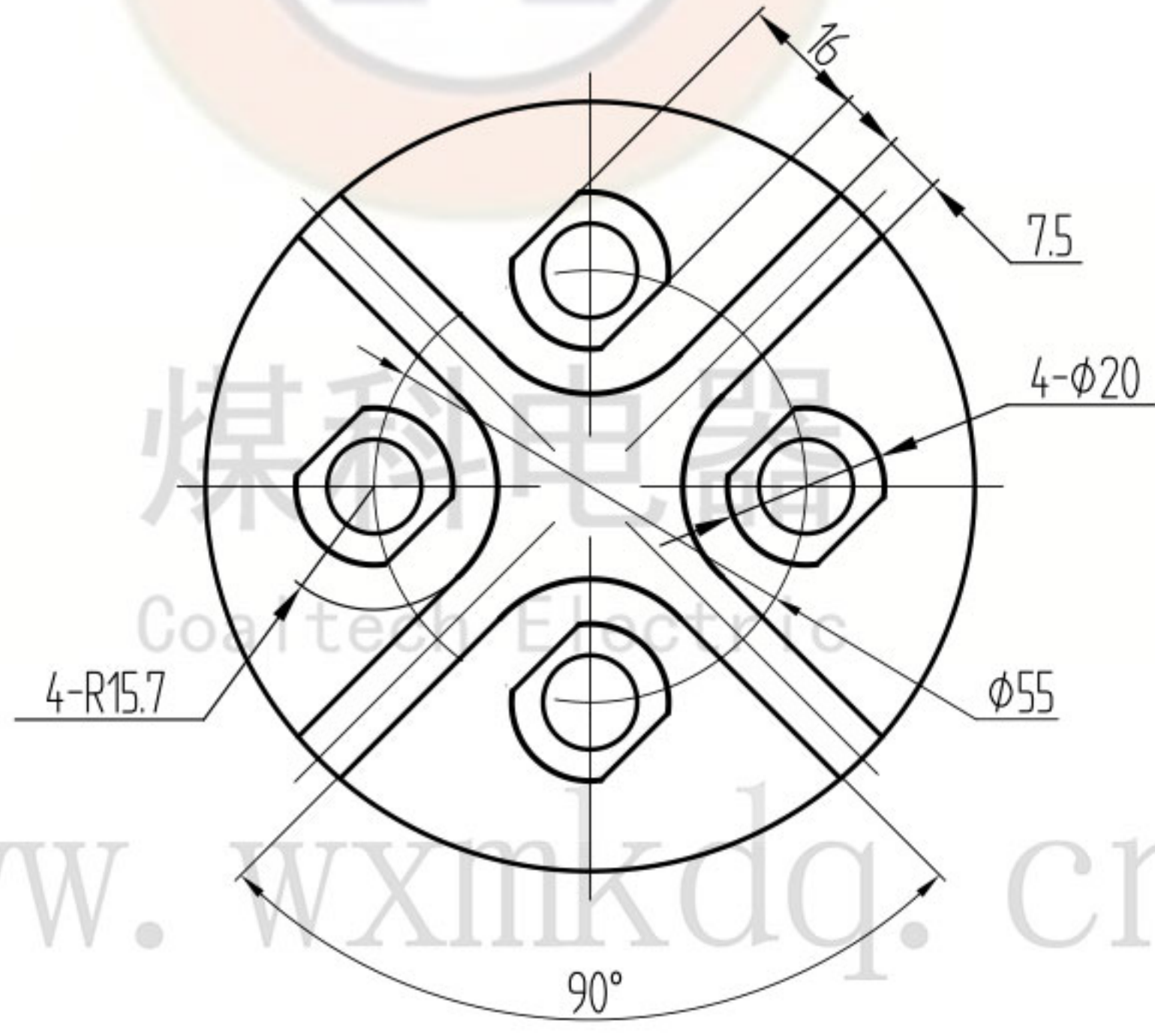
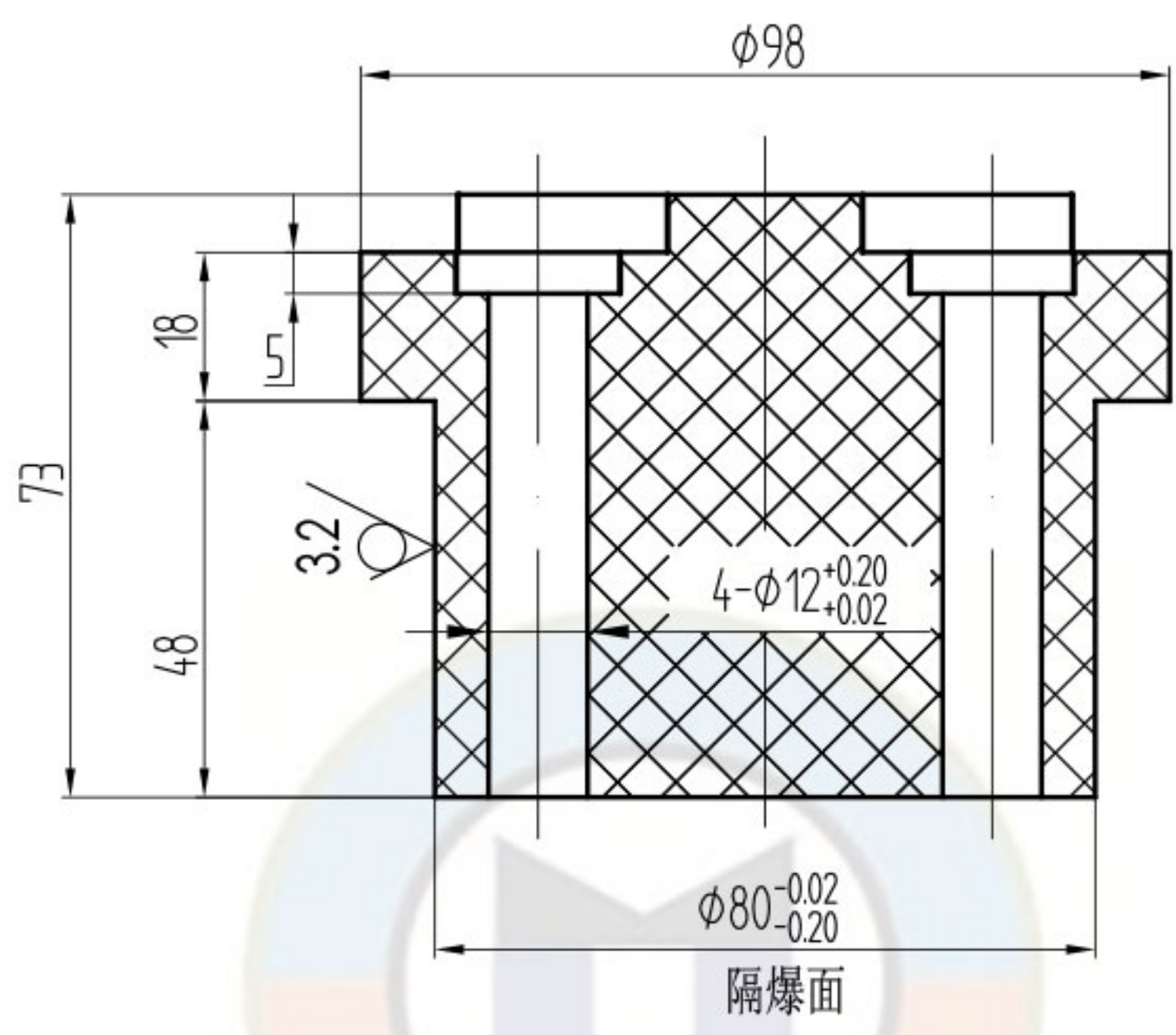
总图

JD4-660-Ø80(M12)-ZT

零件代号
借(通)用件登记
描图
描校
旧底图总号
底图总号
签字
日期

08φ-099+Dr-ZXf  
(Z1W)

其余 6.3



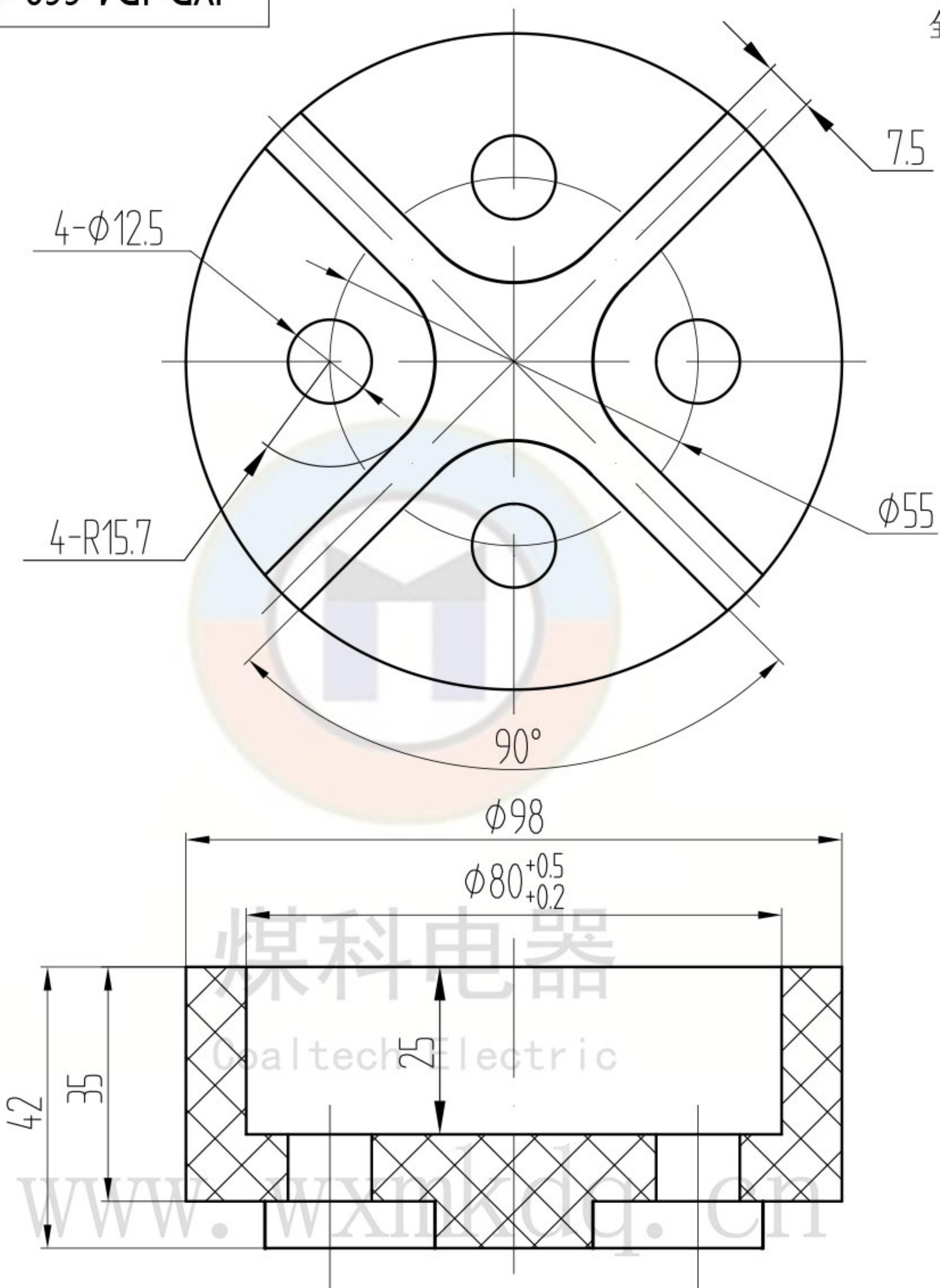
技术要求：  
1、未注公差的尺寸公差等级按GB1804-M。  
2、未注圆角。

零件代号  
借(通)用件登记

旧底图总号							不饱和聚酯玻璃纤维 增强模塑料DMC			无锡煤科电器有限公司		
底图总号							阶段标记	重量	比例	接线座		
标记	处数	分区	更改文件号	签名	年月日			1:1.5				
签字	设计			标准化						JXZ-JD4-660-φ80 (M12)		
日期	校核			工艺								
	主管设计			审核						共1张 第1张 版本 DW22K17 替代		
				批准								

JYD-JD4-660-φ80

全部 6.3



技术要求:

- 1、未注公差的尺寸公差等级按GB1804-M。
- 2、未注圆角。

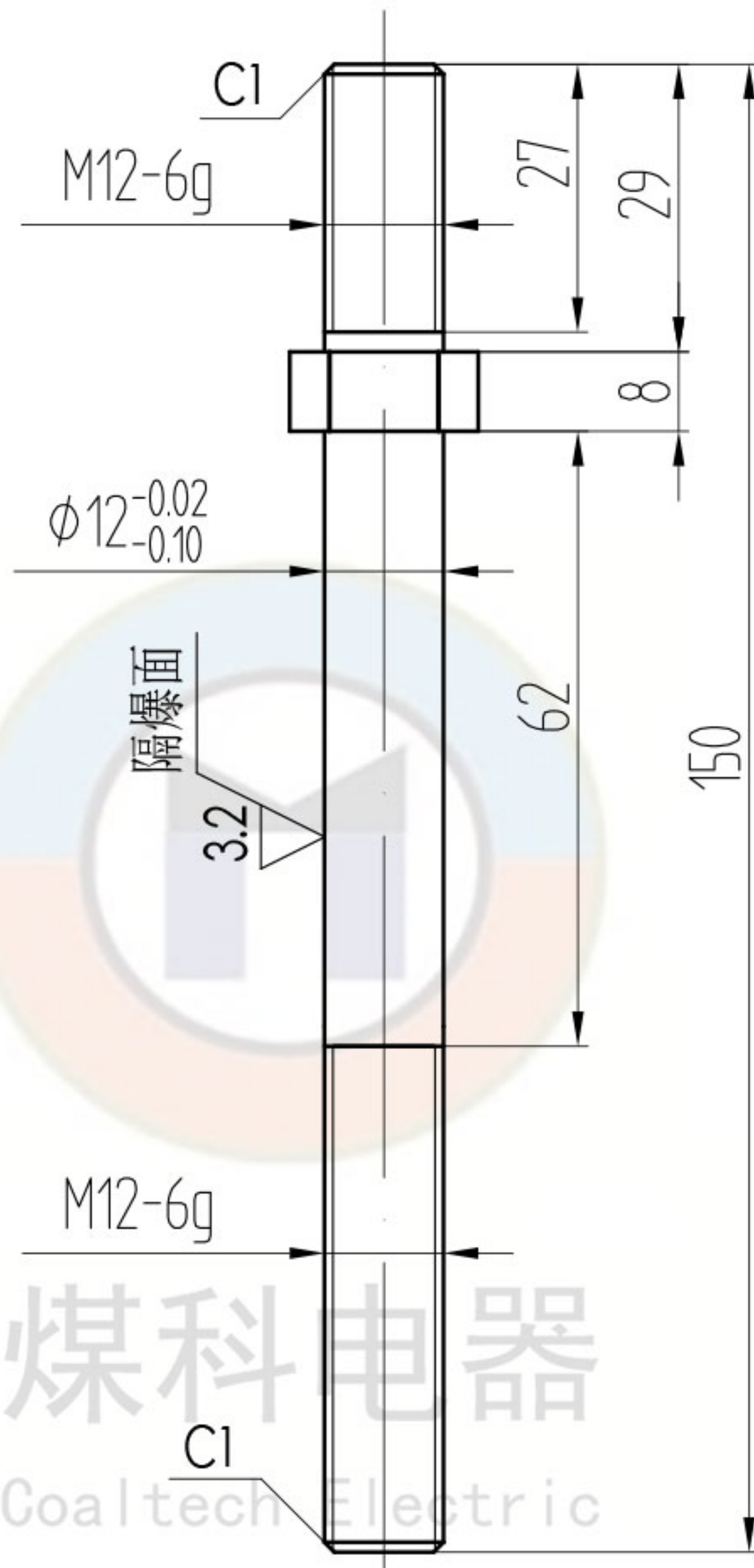
零件代号	
借(通)用件登记	
旧底图总号	
底图总号	
签字	
日期	

标记	处数	分区	更改文件号	签名	年月日
设计			标准化		
校核			工艺		
主管设计			审核		
			批准		

不饱和聚酯玻璃纤维增强模塑料DMC			无锡煤科电器有限公司		
阶段标记	重量	比例	绝缘衬垫		
		1:1			
JYD-JD4-660-φ80			替代		
共 1 张 第 1 张		版本 DW22K17	替代		

TG-JD4-660-φ80(M12)-150

其余  $\nabla 6.3$



技术要求：  
 1、去毛刺。  
 2、隔爆面不得有划伤。

零件代号  
 借(通)用件登记

旧底图总号							H62			无锡煤科电器有限公司		
底图总号							阶段标记	重量	比例	导电杆		
签字	设计			标准化				1:1				
日期	主管设计			审核						TG-JD4-660-φ80(M12)-150		
				批准			共 1 张 第 1 张	版本 DW22K17	替代			