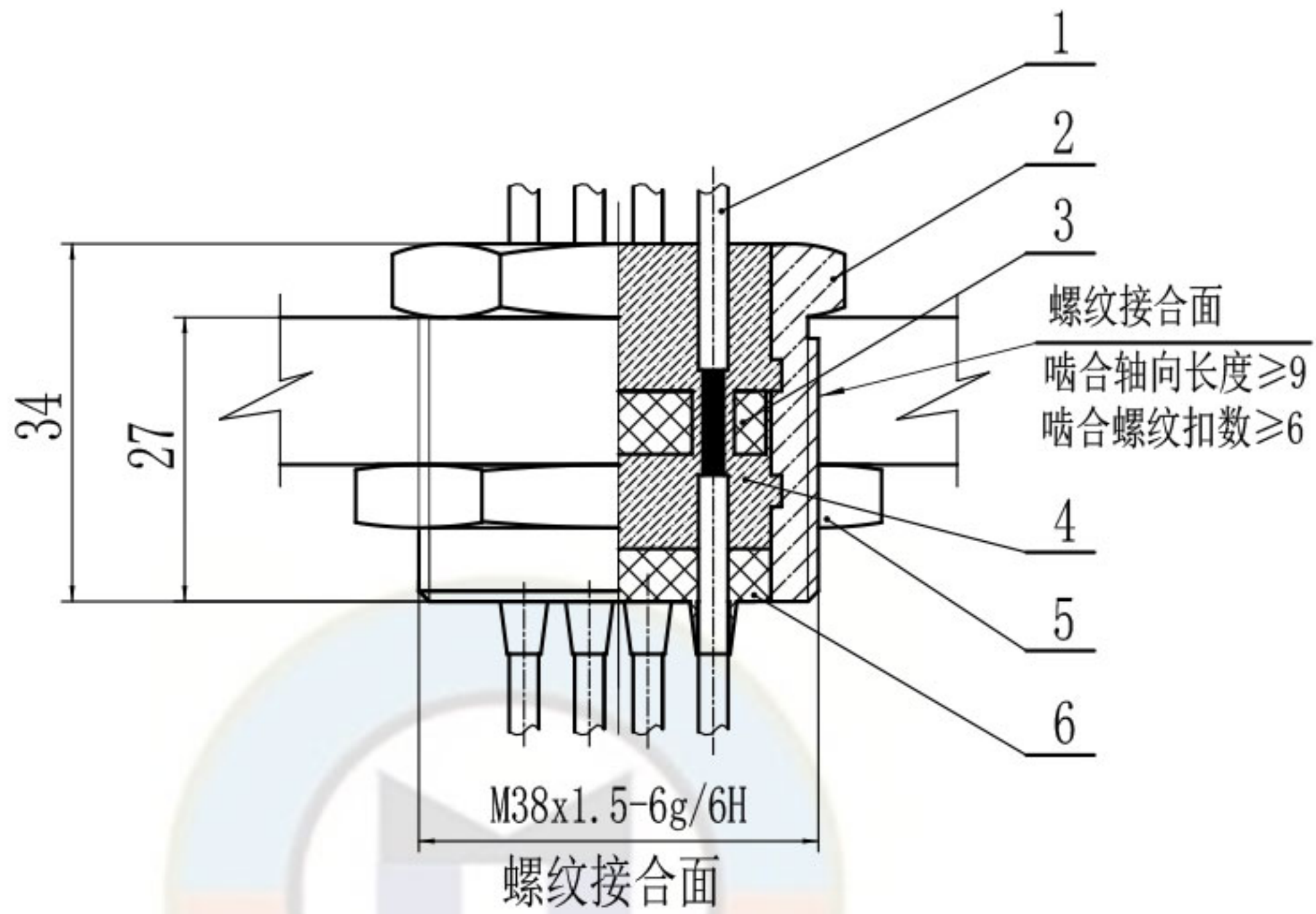


LZ-8EW-M-8ZF



技术要求

1. 本产品应符合GB/T 3836-2021、Q/MK MA0205-2022企业标准进行生产制造。
2. 隔板两端用环氧树脂浇封, 两端浇封部分的厚度都不小于5毫米。
3. 浇封料不允许存在裂缝, 剥落, 收缩, 分解, 软化等缺陷。
3. 隔爆面不得有伤痕等缺陷。

技术参数

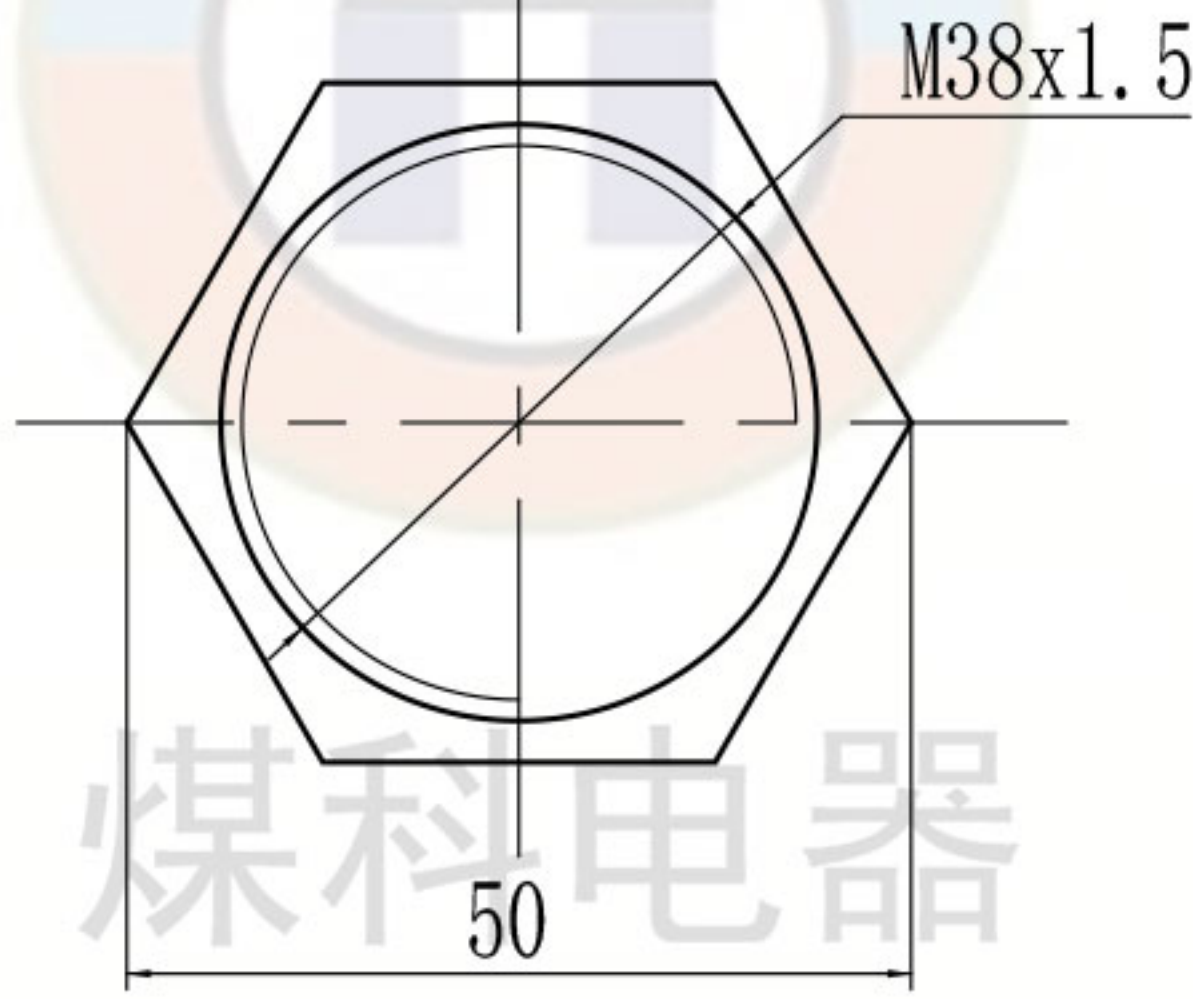
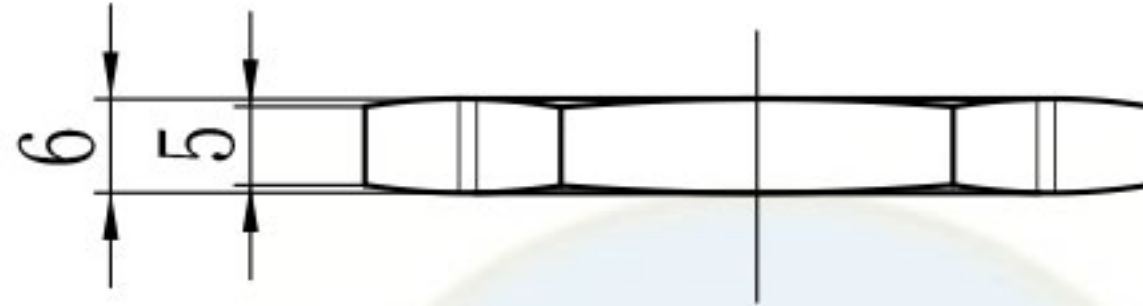
1. 通讯介质为 网线。
2. 网线型号为: 超五类网线。

6	FT-25F	封头	1	阻燃丁腈橡胶	煤科电器通用件
5	SJ-M38x1.5(JZ)	锁紧螺母	1	H59-1或H62黄铜	煤科电器通用件
4	本图	环氧树脂		EP-6510(4:1)	
3	FT-25G	隔板	1	丁腈橡胶或环氧树脂	煤科电器通用件
2	TT-M38x1.5(JZ)	铜套	1	H59-1或H62黄铜	煤科电器通用件
1	DX-W	通讯介质	8	网线	煤科电器通用件

借(通)用件登记	序号	代号	名称	数量	材料	单件重量		总计重量	备注	
						重	量			
旧底图总号					JZ8-W			无锡煤科电器有限公司		
底图总号					隔爆型网线穿墙端子			总图		
标记	处数	分区	更改文件号	签名	年月日	阶段标记	重量			比例
设计	zouxyuan	2023-06-08	标准化							1:1
校核			工艺							
日期	主管设计		审核	zoufb	2023-06-08			JZ8-W-M38-ZT		
			批准			共 1 张 第 1 张	版本 DW23F08			替代

(ZJ) G·1×8E-W-fS

全部 ∇ 6.3



煤科电器
Coaltech Electric

www.wxmkdq.cn

技术要求

1. 未注公差的尺寸公差等级按GB/T 1804-m。
2. 未注行位公差按一级。
3. 未注倒角为R1。

零件代号

借(通)用件登记

旧底图总号

底图总号

签字

日期

H59-1或H62黄铜

无锡煤科电器有限公司

阶段标记

重量

比例

锁紧螺母

SJ-M38×1.5(JZ)

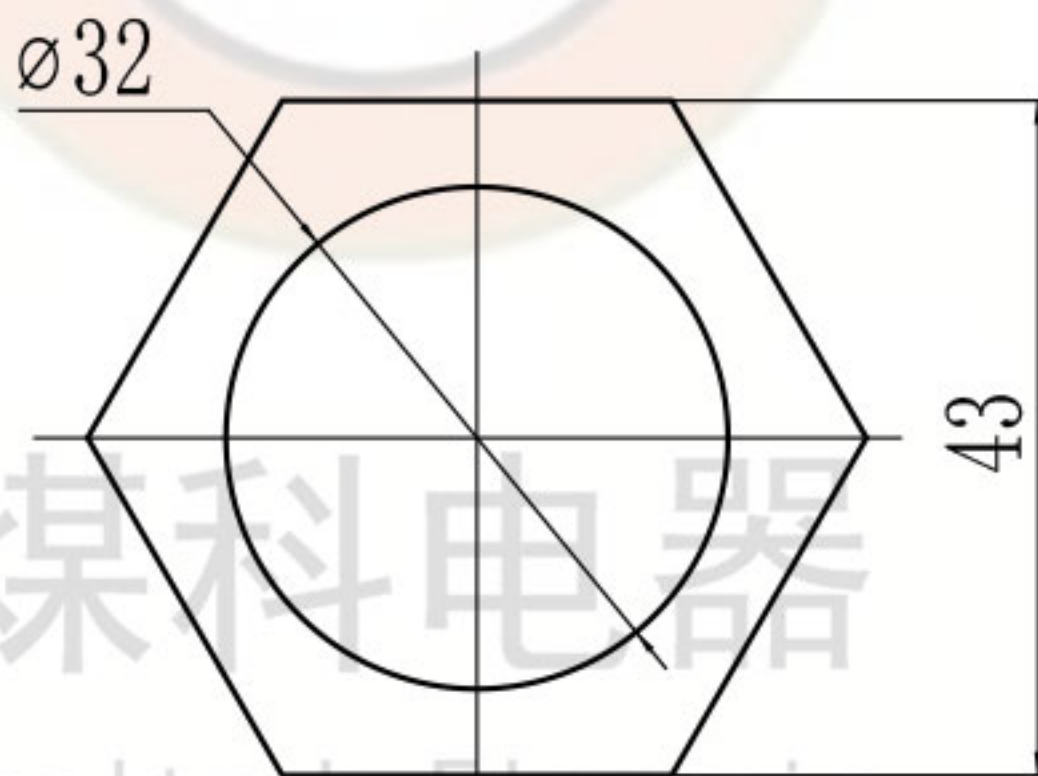
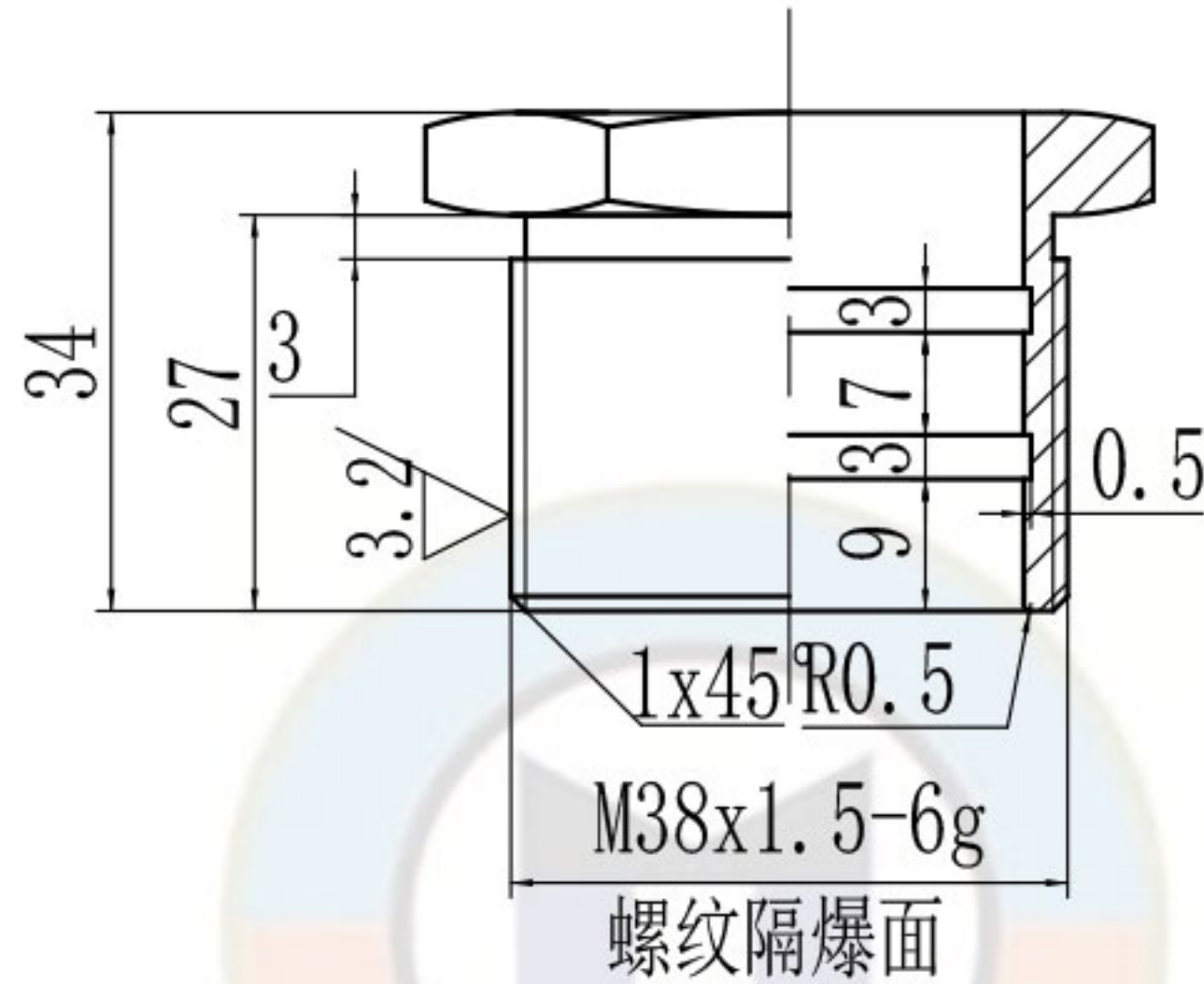
共 1 张 第 1 张

版本 DW23F08

替代

(ZJ) G·1×8EM-LL

其余 $\nabla 6.3$



技术要求

1. 未注公差尺寸公差等级按GB/T 1804-m。
2. 未注行位公差按一级。
3. 未注倒角为R1。
4. 注意保护隔爆面。

www.wxmkdq.cn

煤科电器
Coaltech Electric

零件代号

借(通)用件登记

旧底图总号

底图总号

签字

日期

标记	处数	分区	更改文件号	签名	年月日
设计	zouxuan	2023-06-08	标准化		
校核			工艺		
主管设计			审核	zoufb	2023-06-08
			批准		

H59-1或H62黄铜

无锡煤科电器有限公司

阶段标记

重量

比例

1:1

铜套

TT-M38×1.5(JZ)

共1张 第1张

版本 DW23F08

替代