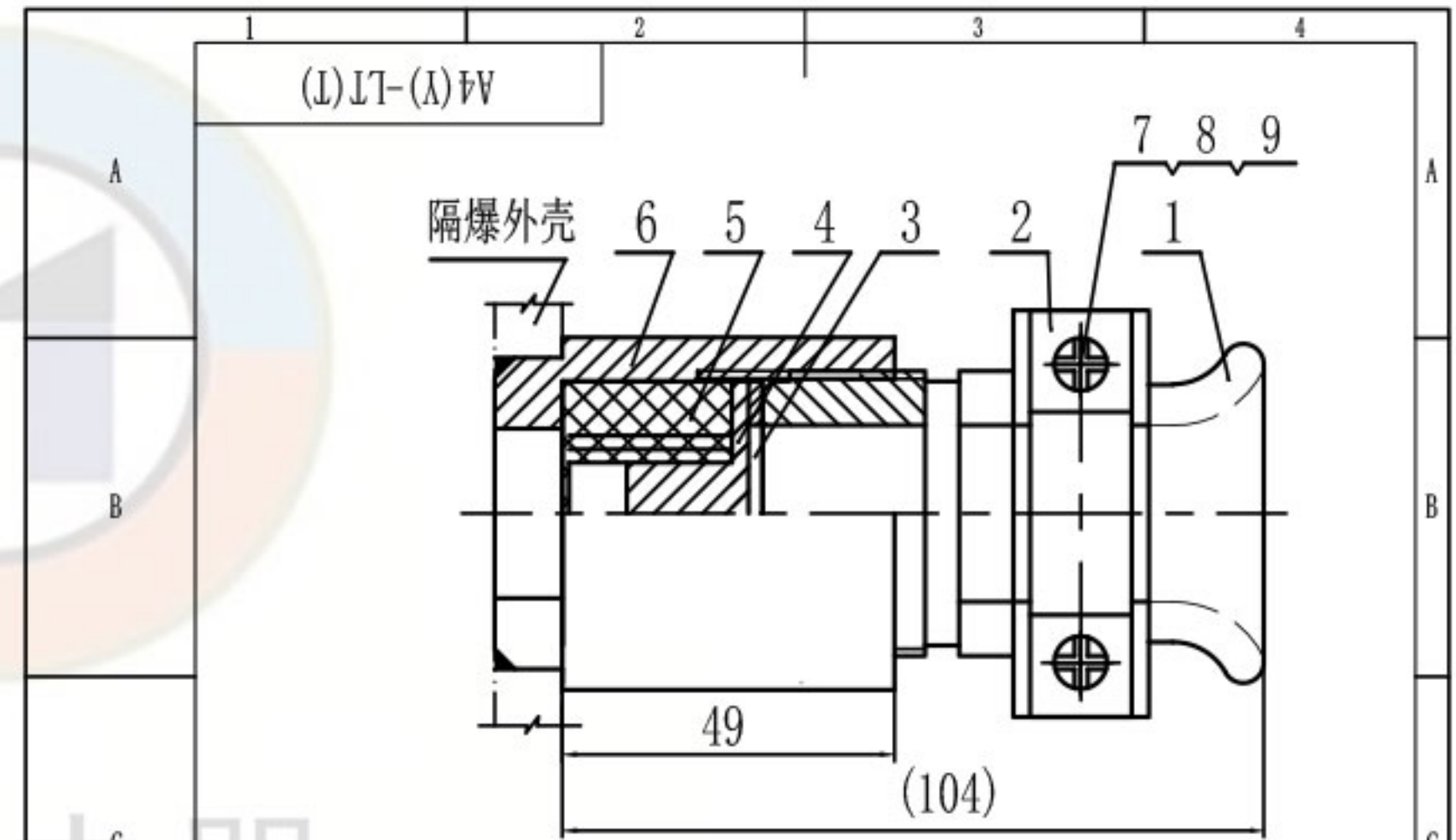
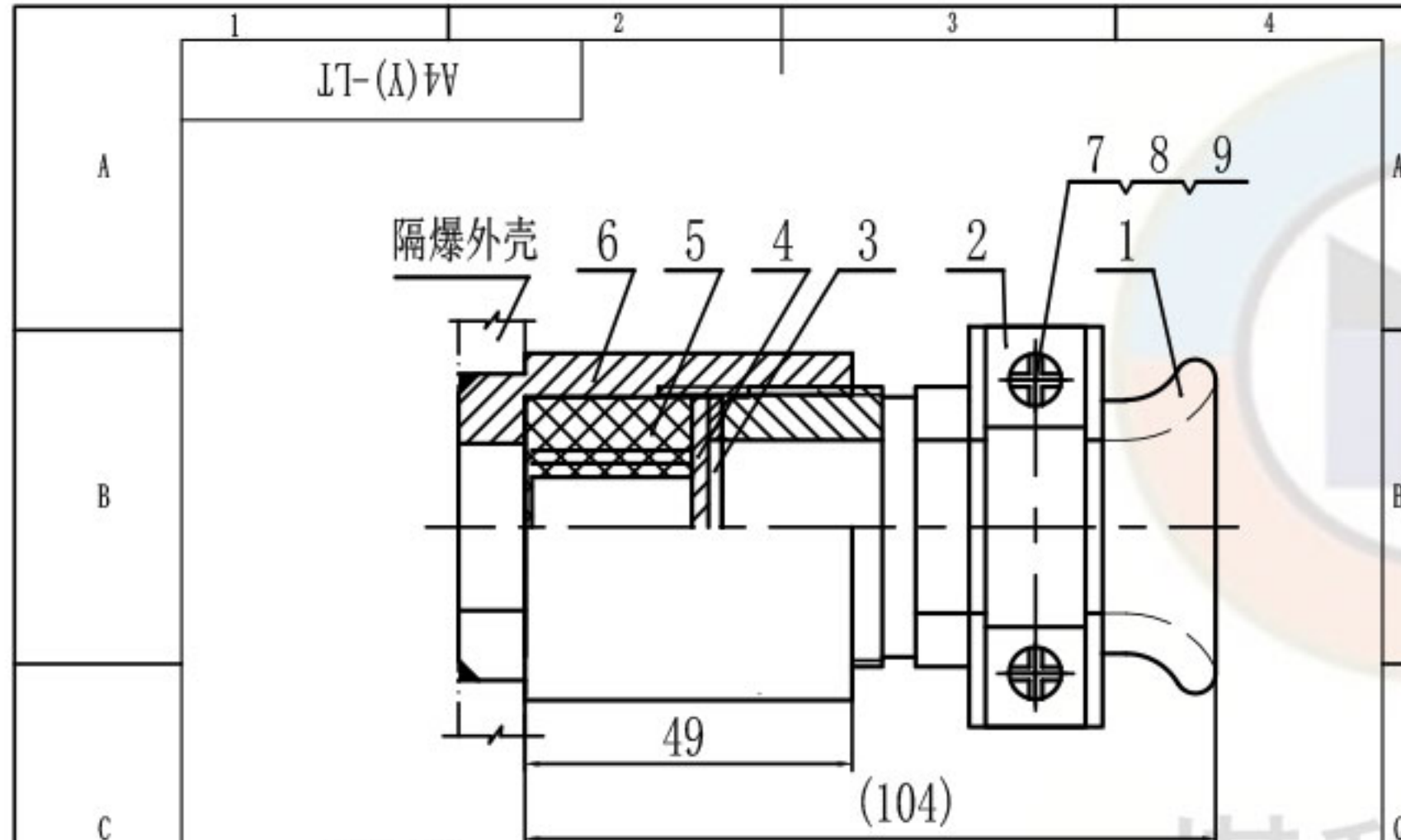


联通节 使用方式

A4压板式堵片全套+联通节

A4压板式堵头全套+联通节



技术要求

1. 符合标准GB/T 3836-2021、Q/MK MA0301-2022的相关规定。
2. 本产品应通过国家指定的检验单位检验合格,并取得相关检验报告方能生产销售。

技术要求

1. 符合标准GB/T 3836-2021、Q/MK MA0301-2022的相关规定。
2. 本产品应通过国家指定的检验单位检验合格,并取得相关检验报告方能生产销售。

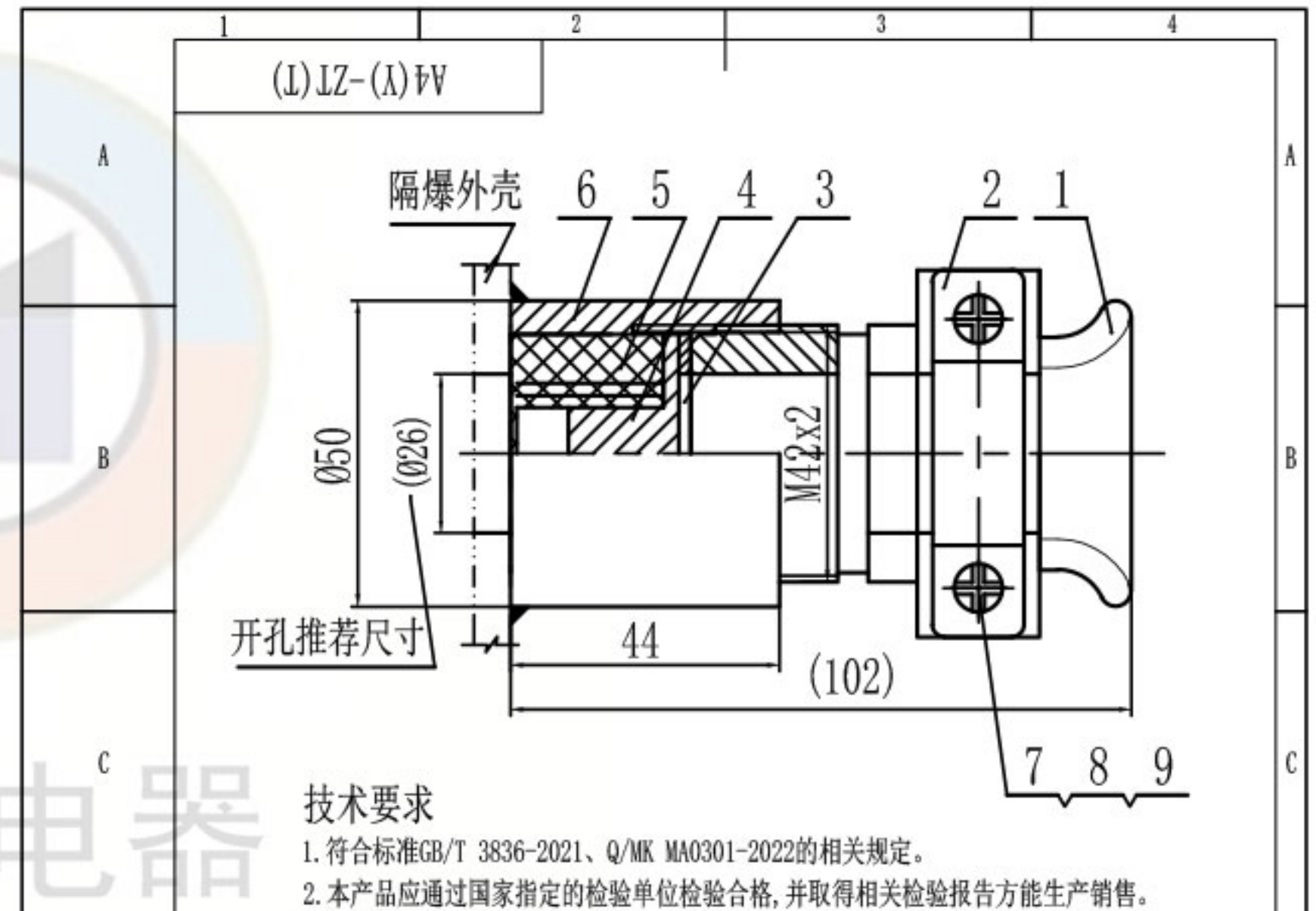
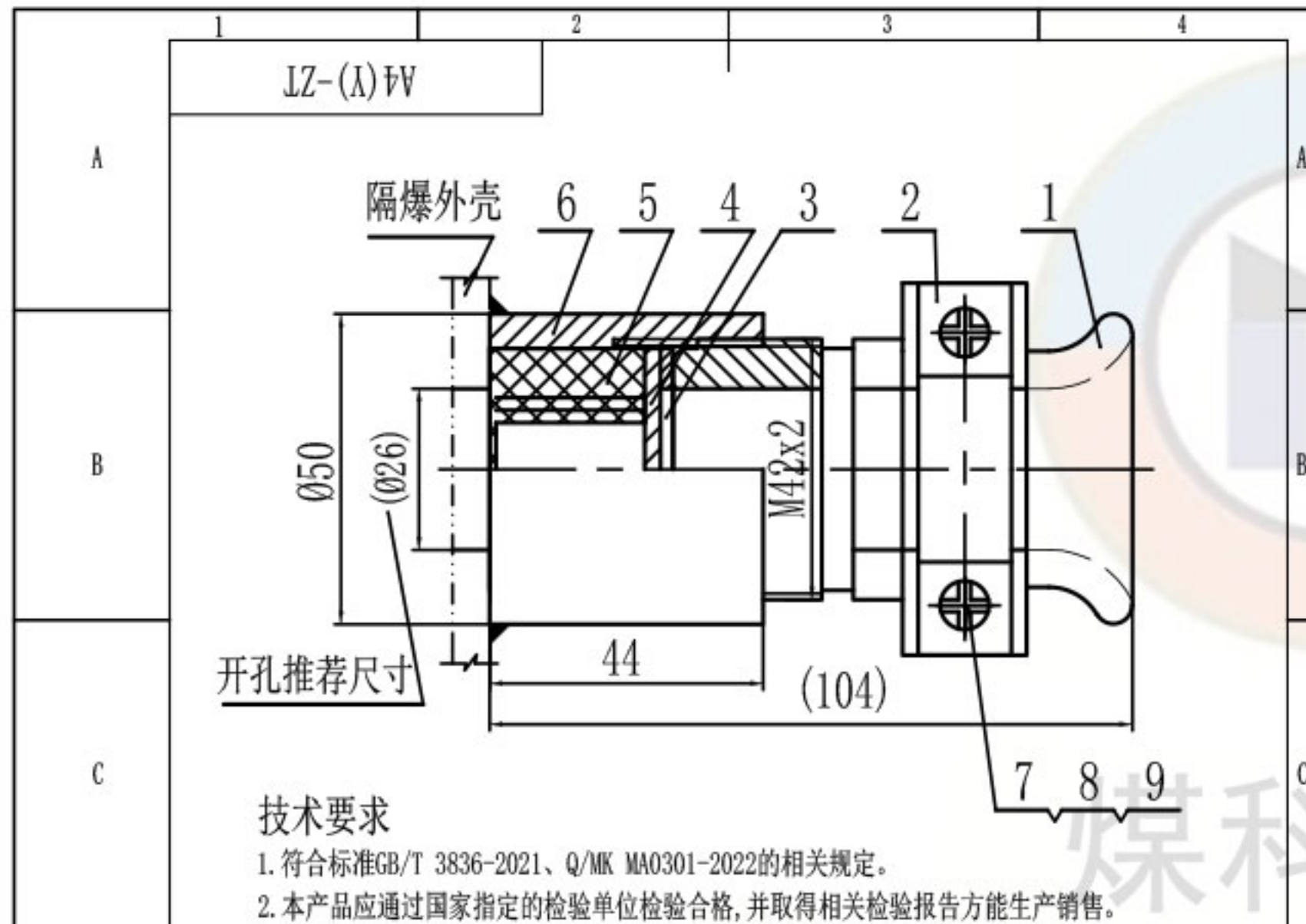
零件代号	序号	代号	名称	数量	材料	单件	总计	备注
						重量(g)	重量(g)	
	9	GB/T 97.1-2002	平垫 6	2	Q235A			镀锌
	8	GB/T 93-1987	弹垫 6	2	65Mn			镀锌
	7	GB/T 822-2000	螺钉 M6x25	2	Q235A			镀锌
	6	LT-A4	A4联通节	1	Q235A			
	5	JQ-A4	A4橡胶圈(标准)	1	丁腈橡胶			
	4	DP-A4	A4堵片	1	Q235A			镀锌
	3	DQ-A4	A4垫圈	1	Q235A			镀锌
	2	YT-A4	A4压条	1	Q235A			镀锌
	1	YJ-A4(Y)	A4压板式	1	Q235A			镀锌
借(通)用件登记				A4型		无锡煤科电器有限公司		
旧底图总号				防爆电缆引入装置		A4(Y)-LT(T)		
底图总号				阶段标记		质量		比例
签字				标记		处数		分区
日期				更改文件号		签名		年月日
批准				工艺		审核		zoufb 2023-03-15
共 1 张 第 1 张				版本 DW23C15		替代		

零件代号	序号	代号	名称	数量	材料	单件	总计	备注
						重量(g)	重量(g)	
	9	GB/T 97.1-2002	平垫 6	2	Q235A			镀锌
	8	GB/T 93-1987	弹垫 6	2	65Mn			镀锌
	7	GB/T 822-2000	螺钉 M6x25	2	Q235A			镀锌
	6	LT-A4	A4联通节	1	Q235A			
	5	JQ-A3	A4橡胶圈(标准)	1	丁腈橡胶			
	4	DT-A4	A4堵头	1	Q235A			镀锌
	3	DQ-A4	A4垫圈	1	Q235A			镀锌
	2	YT-A4	A4压条	1	Q235A			镀锌
	1	YJ-A4(Y)	A4压板式	1	Q235A			镀锌
借(通)用件登记				A4型		无锡煤科电器有限公司		
旧底图总号				防爆电缆引入装置		A4(Y)-LT(T)		
底图总号				阶段标记		质量		比例
签字				标记		处数		分区
日期				更改文件号		签名		年月日
批准				工艺		审核		zoufb 2023-03-15
共 1 张 第 1 张				版本 DW23C15		替代		

直通节 使用方式

A4压板式堵片全套+直通节

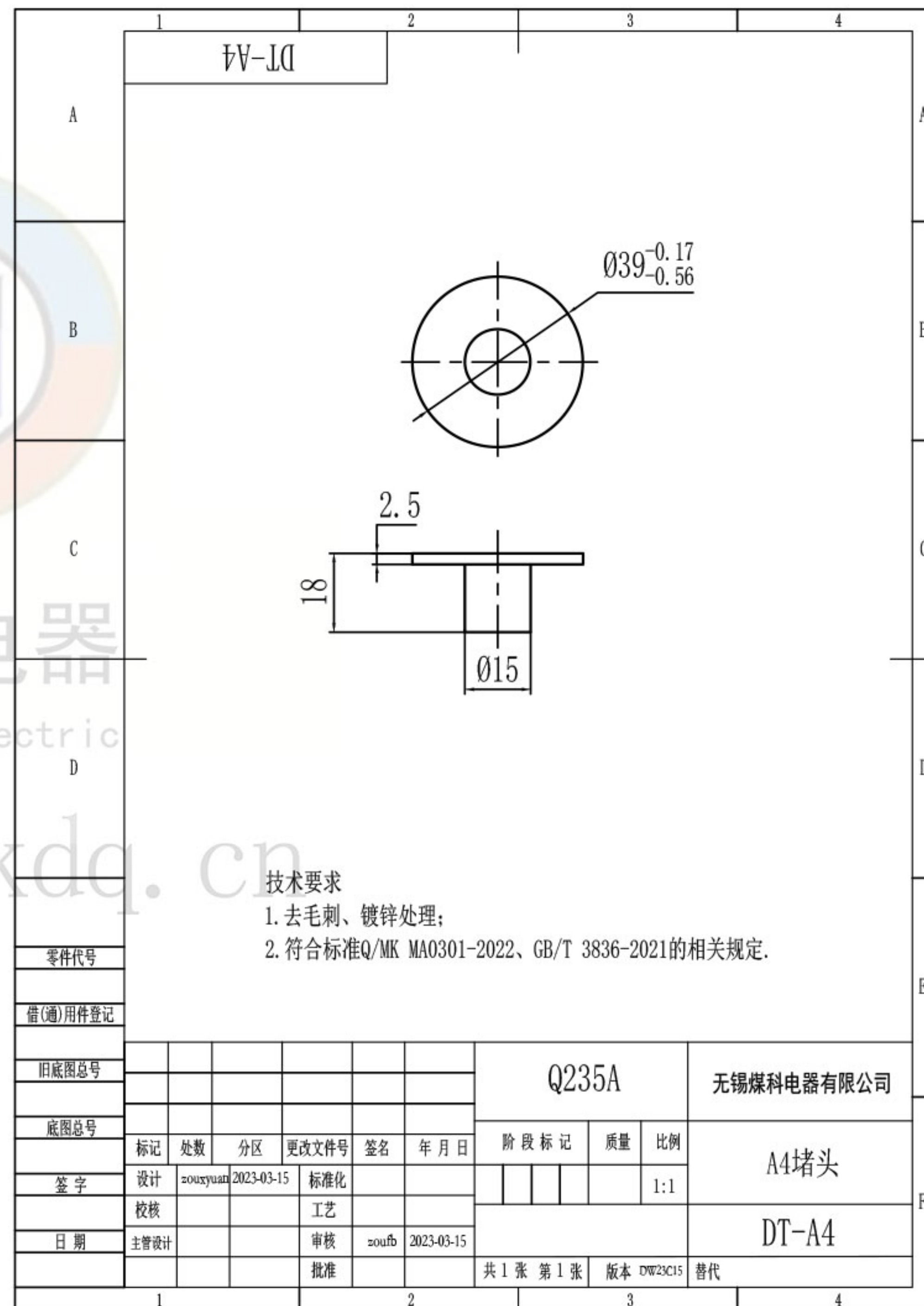
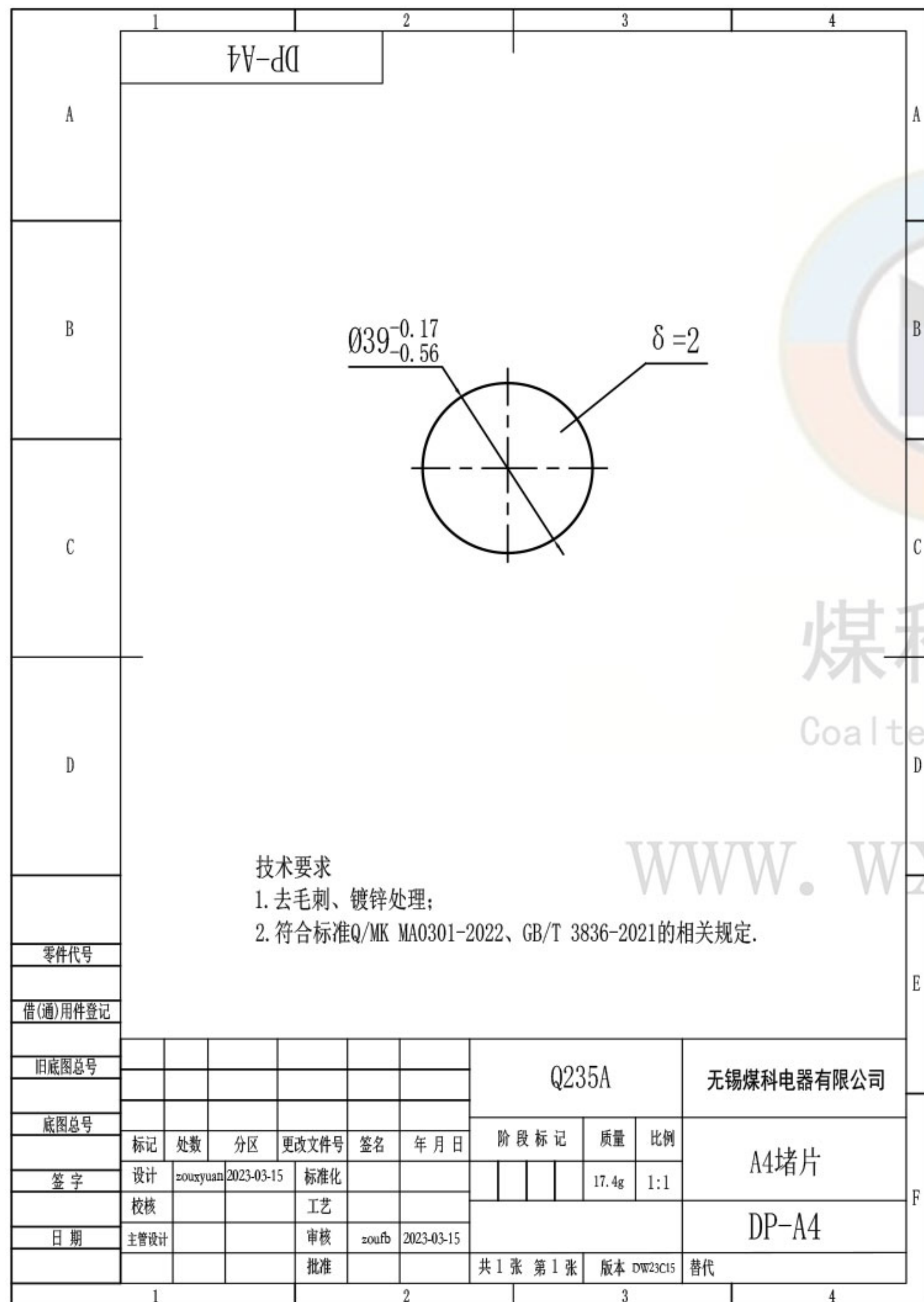
A4压板式堵头全套+直通节

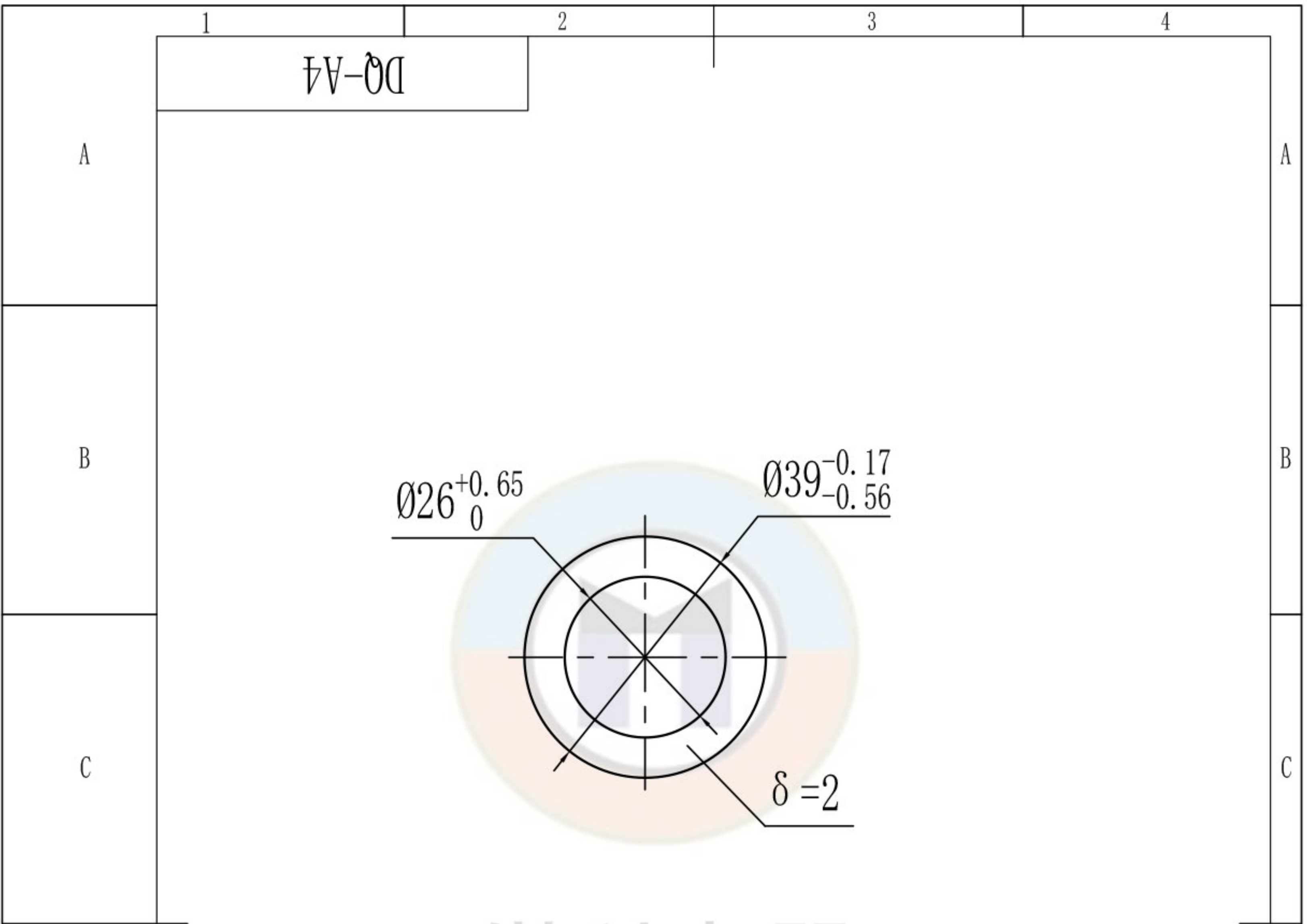


D	9	GB/T 97.1-2002	平垫 6	2	Q235A		镀锌	
	8	GB/T 93-1987	弹垫 6	2	65Mn		镀锌	
	7	GB/T 822-2000	螺钉 M6x25	2	Q235A		镀锌	
	6	ZT-A4	A4直通节	1	Q235A			
	5	JQ-A4	A4橡胶圈(标准)	1	丁腈橡胶			
	4	DP-A4	A4堵片	1	Q235A		镀锌	
	3	DQ-A4	A4垫圈	1	Q235A		镀锌	
	2	YT-A4	A4压条	1	Q235A		镀锌	
	零件代号	1	YJ-A4(Y)	A4压板式	1	Q235A		镀锌
借(通)用件登记	序号	代 号	名 称	数量	材 料	单件重量(g)	总计重量(g)	备注
旧底图总号					A4型		无锡煤科电器有限公司	
底图总号					防爆电缆引入装置		A4压板式堵片全套+直通节	
签字	设计	zouyuan	2023-03-15	标准化			1:1	
日期	主管设计			审核	zoufb	2023-03-15		A4(Y)-ZT
				批准				共1张 第1张 版本 DW23C15 替代

D	9	GB/T 97.1-2002	平垫 6	2	Q235A		镀锌	
	8	GB/T 93-1987	弹垫 6	2	65Mn		镀锌	
	7	GB/T 822-2000	螺钉 M6x25	2	Q235A		镀锌	
	6	ZT-A4	A4直通节	1	Q235A			
	5	JQ-A4	A4橡胶圈(标准)	1	丁腈橡胶			
	4	DT-A4	A4堵头	1	Q235A		镀锌	
	3	DQ-A4	A4垫圈	1	Q235A		镀锌	
	2	YT-A4	A4压条	1	Q235A		镀锌	
	零件代号	1	YJ-A4(Y)	A4压板式	1	Q235A		镀锌
借(通)用件登记	序号	代 号	名 称	数量	材 料	单件重量(g)	总计重量(g)	备注
旧底图总号					A4型		无锡煤科电器有限公司	
底图总号					防爆电缆引入装置		A4压板式堵头全套+直通节	
签字	设计	zouyuan	2023-03-15	标准化			1:1	
日期	主管设计			审核	zoufb	2023-03-15		A4(Y)-ZT(T)
				批准				共1张 第1张 版本 DW23C15 替代

使用中堵片和堵头二选其一





煤科电器
Coaltech Electric

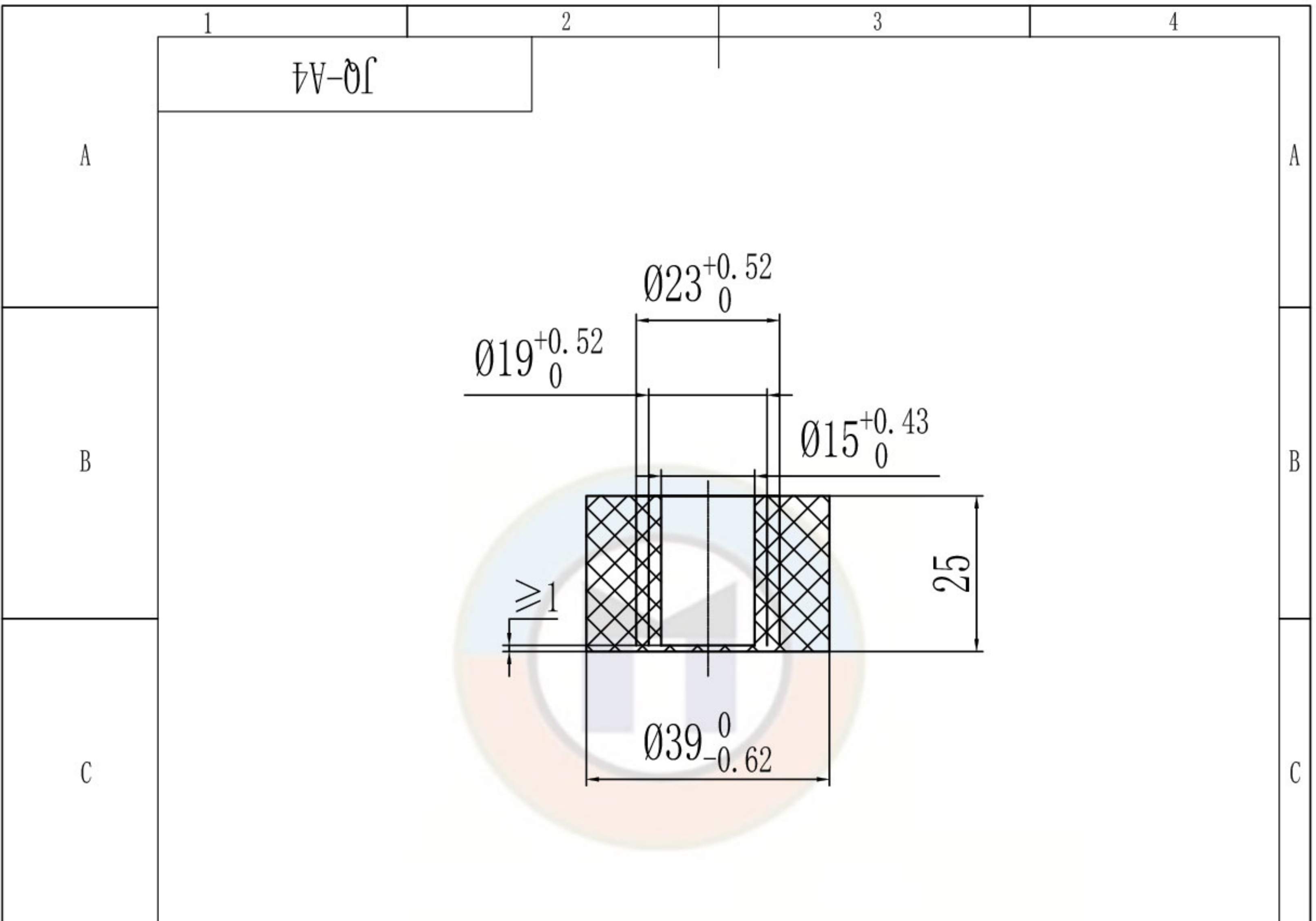
www.wxmkdq.cn

技术要求

1. 去毛刺、镀锌处理;
2. 符合标准Q/MK MA0301-2022、GB/T 3836-2021的相关规定.

零件代号
借(通)用件登记

旧底图总号							Q235A			无锡煤科电器有限公司		
底图总号							阶段标记	质量	比例	A4垫圈		
签字	设计	zouxyuan	2023-03-15	标准化				1:1				
日期	主管设计			审核	zoufb	2023-03-15				DQ-A4		
				批准			共 1 张 第 1 张	版本 DW23C15	替代			



技术条件

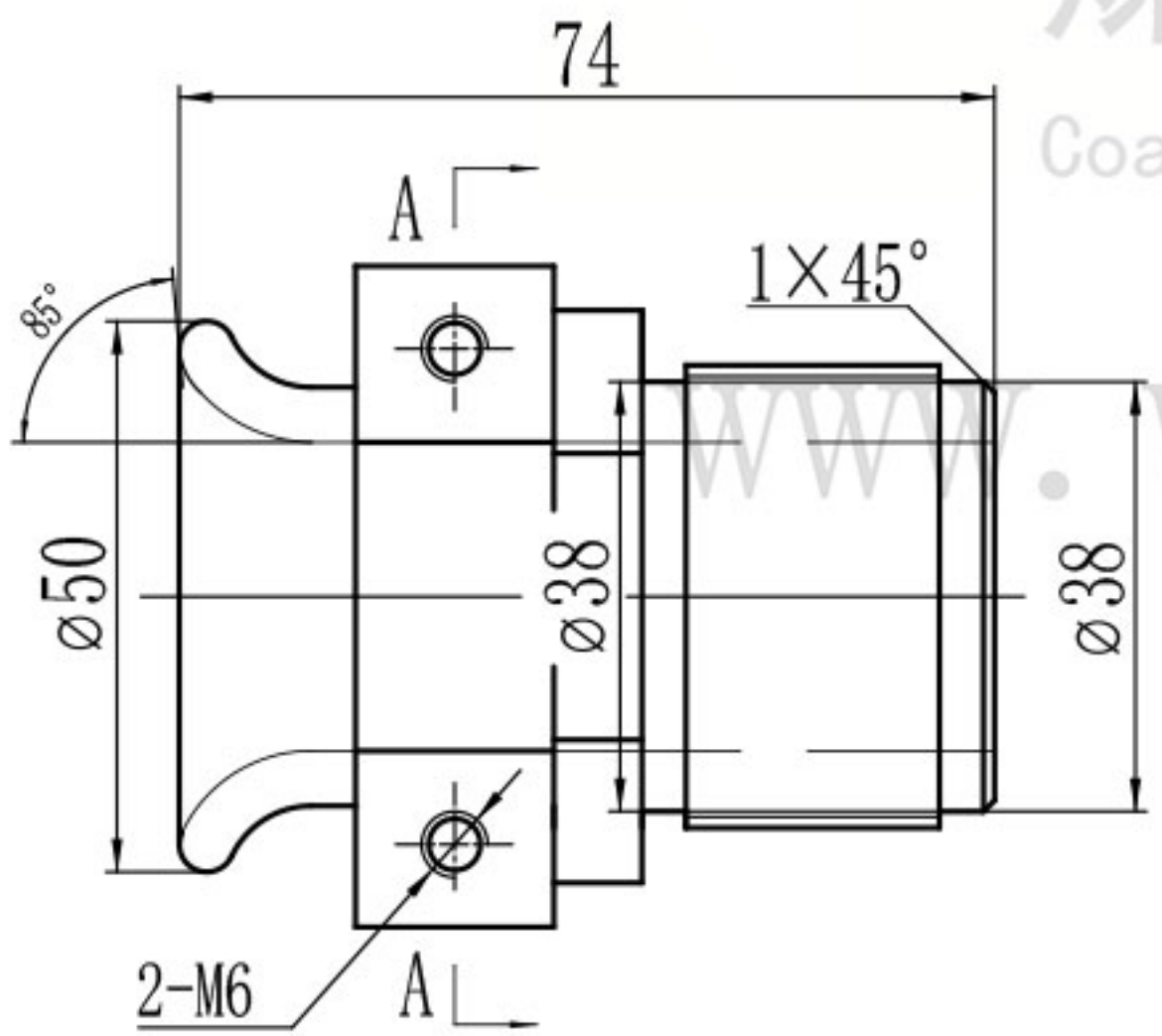
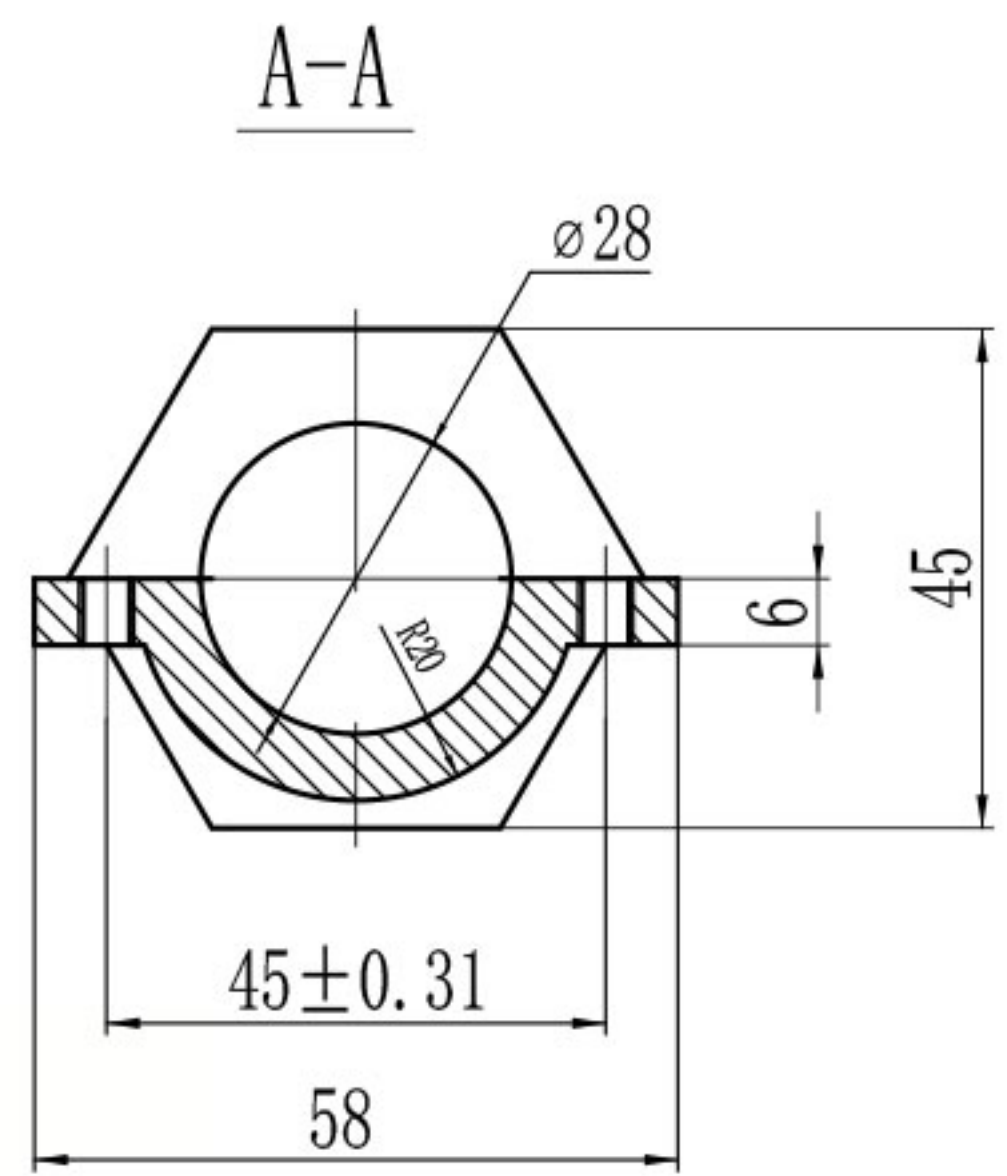
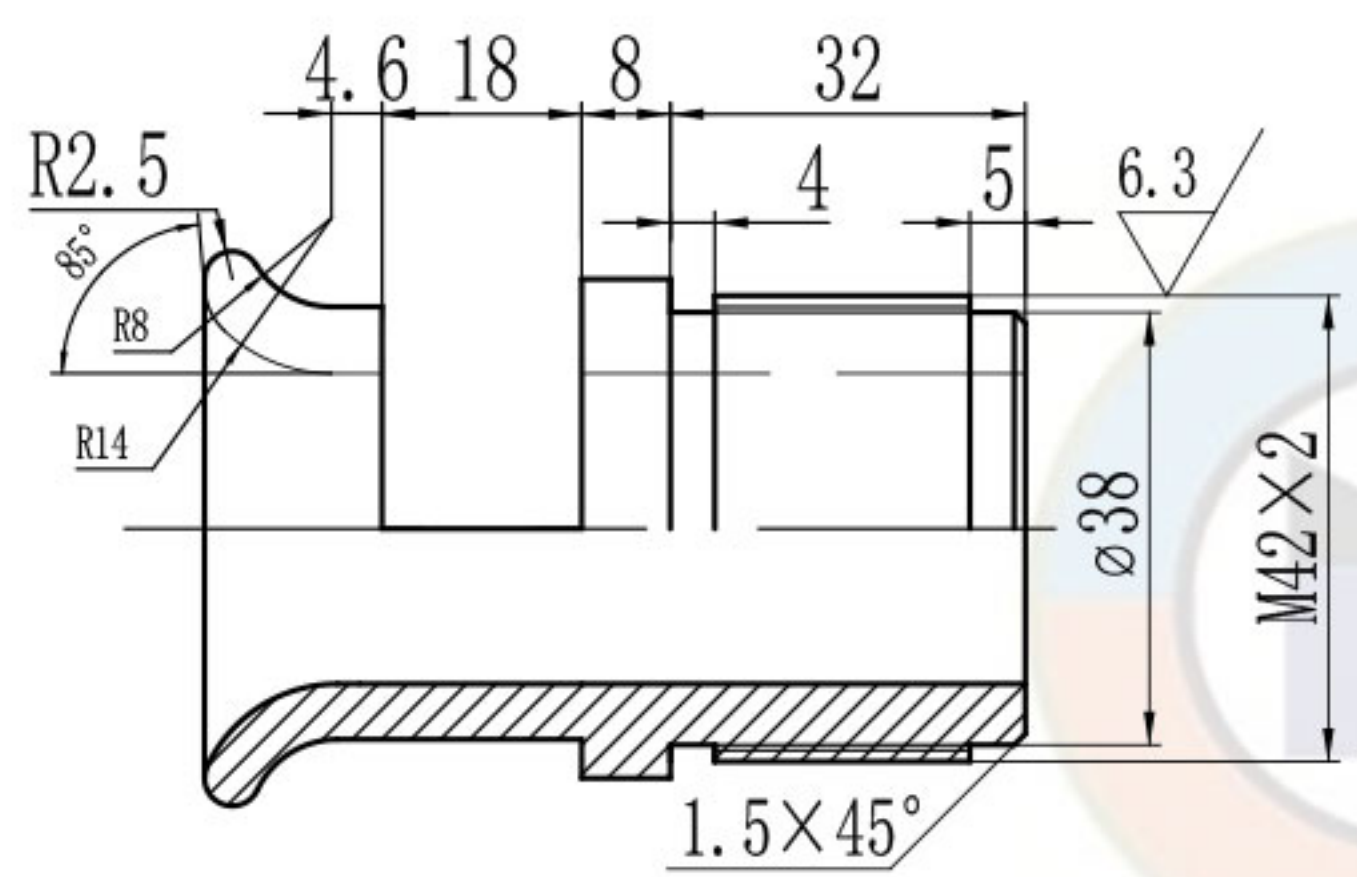
1. 制造商名称：无锡煤科电器有限公司；
2. 颜色：黑色；
3. 表面处理：硫化压制成型，无表面处理；
4. 填充剂百分比和其他添加剂在内的准确完整数据如右表格：
5. 应能通过GB/T 3836.1-2021中的7.2.1条规定的热稳定性试验。
6. 应能通过GB/T 3836.1-2021中的26.11条规定的耐化学试剂试验。
7. 符合标准GB/T 3836-2021、Q/MK MA0301-2022的相关规定。
8. 内孔Φ15适用的电缆外径范围：Φ14.0 - Φ15.0 ；
内孔Φ19适用的电缆外径范围：Φ18.0 - Φ19.0 ；
内孔Φ23适用的电缆外径范围：Φ22.0 - Φ23.0 。
9. 连续运行温度（COT）：-20℃ ~ 120℃

填充剂百分比和其他添加剂在内的准确完整数据		
序号	名称及型号	百分比
1	丁腈40	50%
2	双T促进剂	1%
3	硬脂酸	1%
4	DM硫化促进剂	1%
5	硫磺	1%
6	氧化锌	2%
7	硼酸锌	2%
8	氢氧化铝	10%
9	三氧化二锑	8%
10	轻质碳酸钙	8%
11	黑炭	6%
12	二辛脂	10%

零件代号							丁腈橡胶			无锡煤科电器有限公司		
借(通)用件登记							阶段标记			质量		
旧底图总号							比例			A4橡胶圈(标准)		
底图总号	标记	处数	分区	更改文件号	签名	年月日				1:1		
签字	设计	zouxuyan	2023-03-15	标准化						JQ-A4		
日期	主管设计			审核	zoufb	2023-03-15				替代		
				批准			共 1 张 第 1 张			版本 DW23C15		

(Y)A4-Y1

其余 $\frac{12.5}{\nabla}$



煤科电器

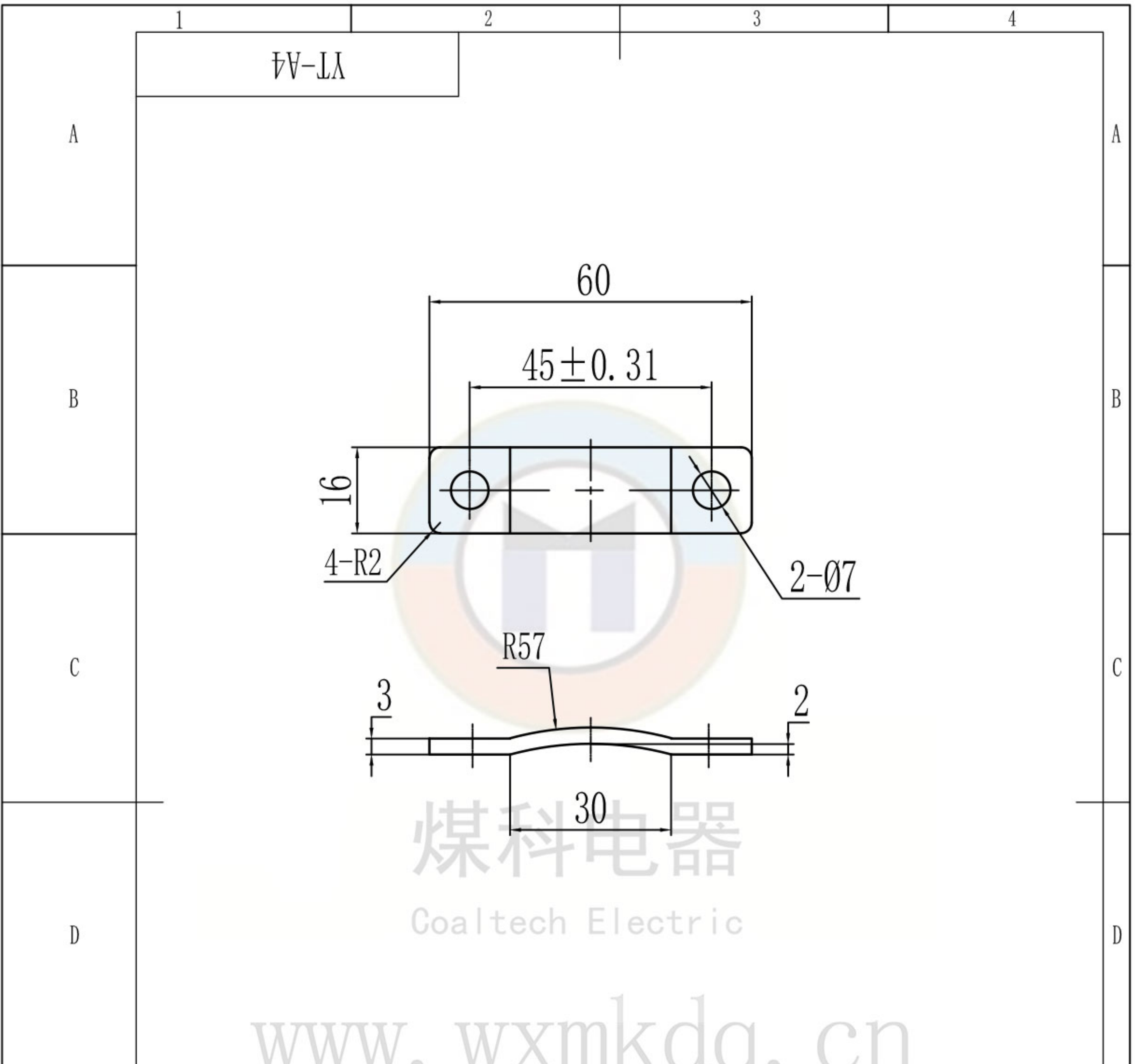
Coaltech Electric

技术要求

1. 去毛刺、镀锌处理;
2. 符合标准Q/MK MA0301-2022、GB/T 3836-2021的相关规定。

零件代号
借(通)用件登记
描图
描校
旧底图总号
底图总号
签字
日期

						Q235A			无锡煤科电器有限公司			
标记	处数	分区	更改文件号	签名	年月日	阶段	标记	重量	比例	A4压板式		
设计	zouxuan	2023-03-15	标准化						1:1			
校核			工艺									
主管设计			审核	zoufb	2023-03-15							
			批准			共	张	第	张	版本	DW23C15	替代



技术要求

1. 去毛刺、镀锌处理；
2. 符合标准Q/MK MA0301-2022、GB/T 3836-2021的相关规定。

零件代号
借(通)用件登记

旧底图总号							Q235A			无锡煤科电器有限公司		
底图总号							阶段标记	质量	比例	A4压条		
签字	设计	zouxyuan	2023-03-15	标准化					1:1			
日期	主管设计			审核	zoufb	2023-03-15				YT-A4		
				批准			共 1 张	第 1 张	版本 DW23C15	替代		

使用中直通节和联通节二选其一

